

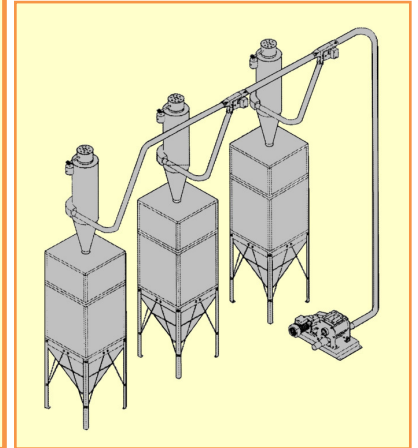
SKANDIMEX

TRANSPORTEURS PNEUMATIQUES pour PRODUITS SECS

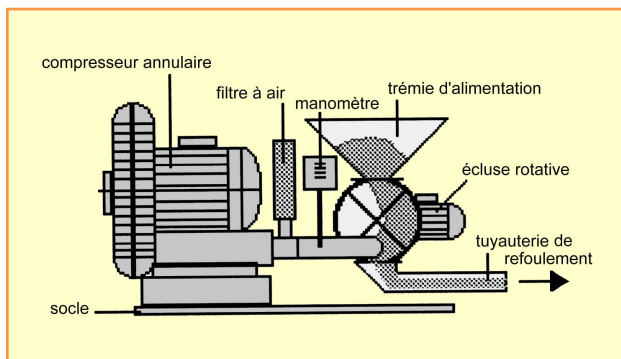
pour le refoulement pneumatique de farines et granulés jusqu'à 200 m



▲ Transporteur pneumatique RBS

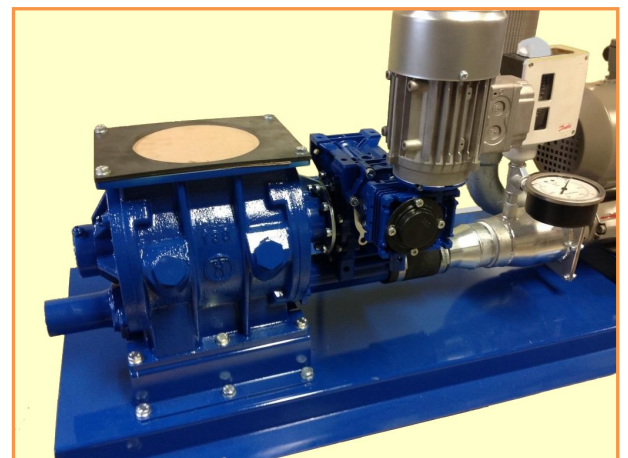


▲ Circuit pneumatique type



▲ Composition d'un transporteur pneumatique

Écluse rotative et son motoréducteur ▶



■ La gamme Skandimex de transporteurs pneumatiques

modèles	▶	RBS-529	RBS-629	RBS-729	RBS-829	RBS-1011	RBS-1013
puissance compresseur		2,2kW	3,4kW	5,5kW	7,5kW	11,0kW	13,7kW
diamètre tuyauterie acier		Ø50 ou 60	Ø50 ou 60	Ø60 ou 76	Ø60 ou 76	Ø76 ou 89	Ø76 ou 89
débit	(1)	800kg/h	1000kg/h	1400kg/h	2500kg/h	3000kg/h	3500kg/h
à la distance de	(2)	40m	80m	80m	120m	120m	120m
débit	(1)	200kg/h	400kg/h	800kg/h	1000kg/h	1500kg/h	2000kg/h
à la distance de	(2)	100m	140m	140m	180m	180m	180m

(1) à densité 0,65

(2) en "mètre équivalent horizontal" = meqh / 1 m horizontal = 1 meqh / 1 m vertical = 2 meqh / 1 coude 90° = 5 meqh
exemple : 10 m horizontaux + 1 coude 90° + 4 m verticaux + 1 coude 90° + 2 m horizontaux = 30 meqh

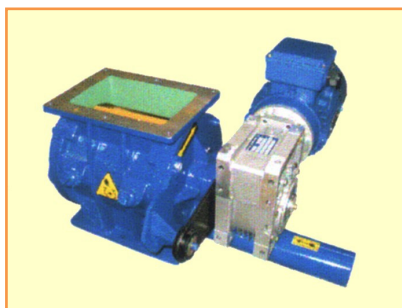
TRANSPORTEURS PNEUMATIQUES pour PRODUITS SECS

■ Équipement de base

- compresseur annulaire haute-pression entraîné par moteur électrique avec boîte à bornes
- trémie d'alimentation, filtre à air, manomètre, limiteur de pression réglable et jonction avec l'écluse
- écluse rotative de soufflage à haute-pression entraînée par motoréducteur et jonction avec le circuit aval
- socle support

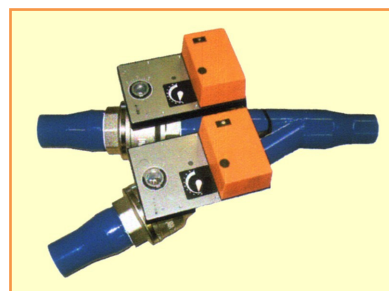
■ Écluses rotatives de soufflage *sont incluses dans l'équipement de base*

modèle	GB-180					GB-230	
motoréducteur	0,12kW	0,18kW	0,25kW	0,37kW	0,55kW	0,37kW	0,55kW
rotation	3t/mn	7t/mn	10t/mn	14t/mn	20t/mn	10t/mn	14t/mn
débit	0,5m ³ /h	1,3m ³ /h	1,9m ³ /h	2,6m ³ /h	3,8m ³ /h	4,8m ³ /h	6,0m ³ /h
pour transporteur	RBS-529		RBS-1011				
	RBS-629			RBS-1013			
	RBS-729			RBS-829			



◀ Écluse rotative de soufflage GB

Distributeur 2 voies ▶
à commande électro-motorisée



■ Accessoires

- Tuyauterie de refoulement en acier (*recommandé*) à conduit lisse
- Distributeur 2 voies à commande manuelle, électro-motorisée ou électro-pneumatique
- Cyclone de détente et filtration

■ Cotes transporteurs *avec trémie d'alimentation et socle*

modèle		RBS-529	RBS-629	RBS-729	RBS-829	RBS-1011	RBS-1013
longueur	mm	1200	1200	1200	1200	1400	1400
largeur	mm	700	700	700	700	700	700
hauteur	mm	750	750	750	800	800	800
poids	kg	150	165	200	220	300	320

■ Caractéristiques aérauliques

modèle		RBS-529	RBS-629	RBS-729	RBS-829	RBS-1011	RBS-1013
pression	mbar	210	280	290	445	450	450
vide	mbar	220	260	270	310	370	370
flux d'air	m ³ /mn	5,1	5,1	9,6	9,6	10,3	10,3
niveau sonore	db(A)	78	78	78	78	78	78