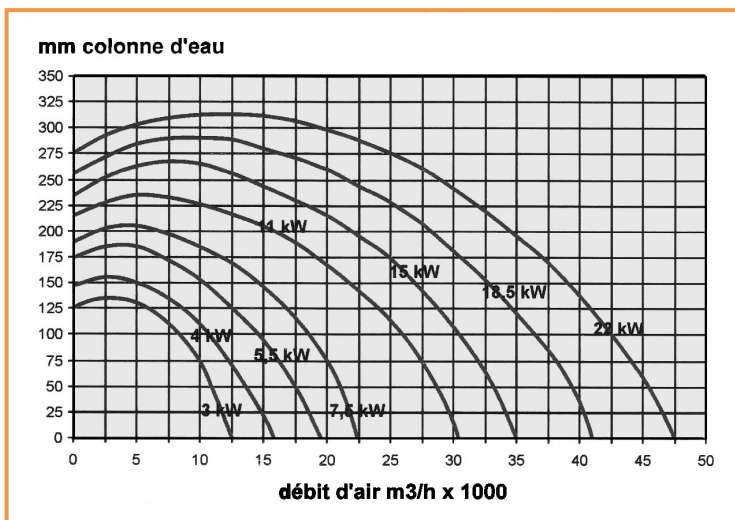
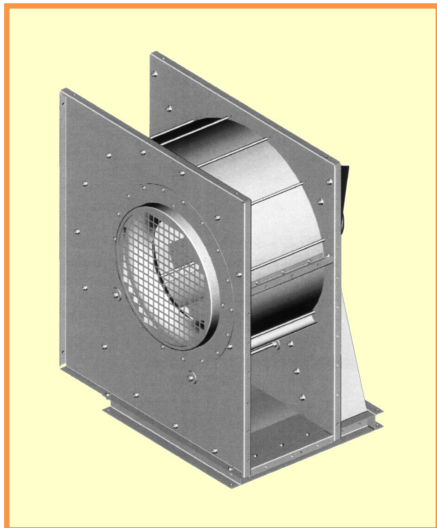


SKANDIMEX

VENTILATEURS CENTRIFUGES

pour le séchage du grain



Ventilateur centrifuge **VCS**

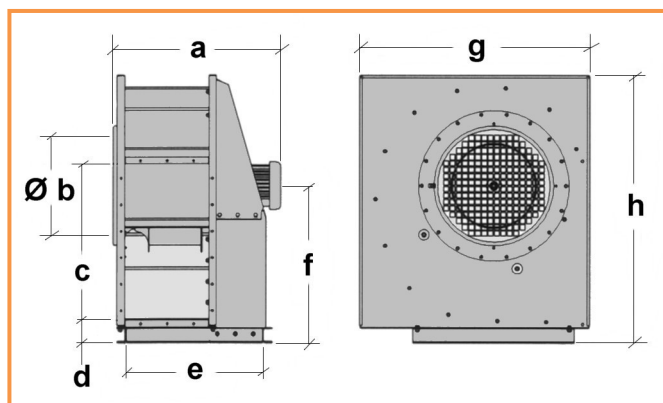
8 modèles de 3 à 22 kW

■ Équipement de base

- ventilateur entièrement galvanisé sur support fixe
- entraînement par moteur électrique B5 - 1500 t/mn avec boîte à bornes
- bouche de sortie rectangulaire à brides droite ou gauche (réduction rectangulaire/ronde en option)

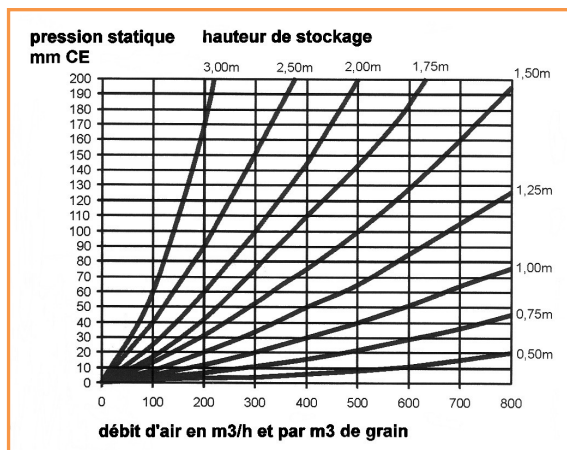
■ Cotes

modèle	a	b	c	d	e	f	g	h
VCS-30	660	400	735	105	360	735	1084	1255
VCS-40	790	400	735	105	400	735	1084	1255
VCS-55	830	440	825	115	400	880	1170	1445
VCS-75	880	440	825	115	460	880	1170	1445
VCS-110	980	515	915	115	500	940	1340	1550
VCS-150	1080	515	915	115	540	940	1340	1550
VCS-185	1180	580	1065	145	540	1085	1435	1805
VCS-220	1260	580	1065	145	620	1085	1435	1805



▲ le numéro du modèle renvoie à la puissance en kW - Ex. **VCS-30** : 3,0kW

■ Choix du ventilateur



2014-07