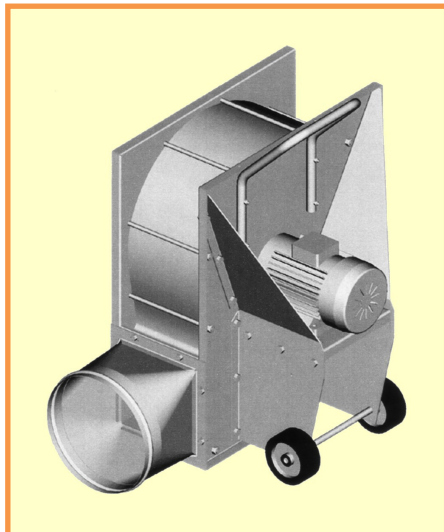


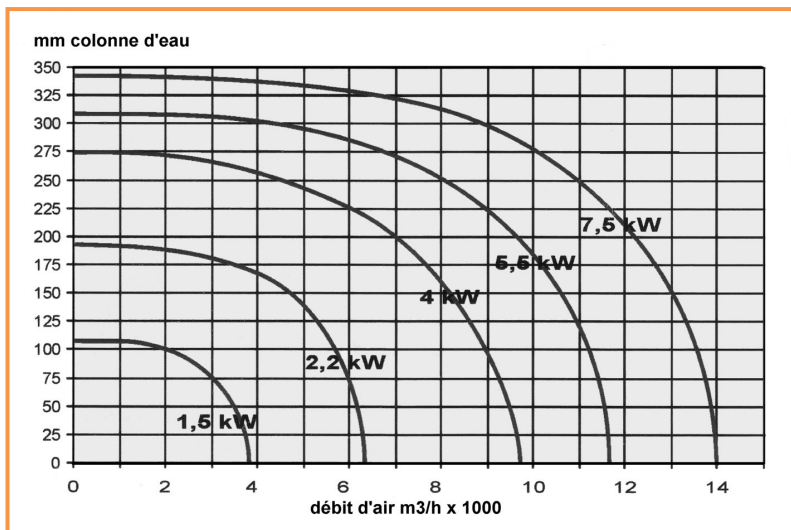
SKANDIMEX

VENTILATEURS CENTRIFUGES

pour le refroidissement du grain



Ventilateur centrifuge **VCR**



5 modèles de 1,5 à 7,5 kW

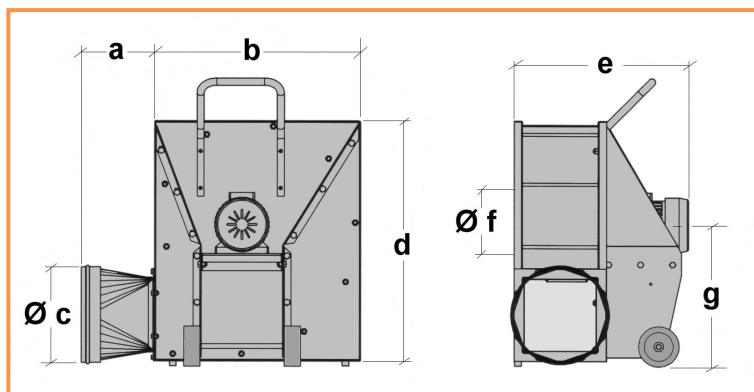
■ Équipement de base

- ventilateur entièrement galvanisé sur support à roulettes avec guidon de déplacement
- entraînement par moteur électrique B5 - 3000 t/mn avec boîte à bornes
- bouche de sortie carrée à brides droite ou gauche (réduction carrée/ronde en option)

■ Cotes

modèle	a	b	c	d	e	f	g
VCR-15	180	555	150	615	410	170	330
VCR-22	230	645	300	760	550	210	426
VCR-40	275	645	300	760	625	285	448
VCR-55	275	735	300	930	685	285	550
VCR-75	310	735	300	930	765	285	550

le numéro du modèle renvoie à la puissance en kW
VCR-55 et 75 peuvent recevoir une sortie Ø 400



■ Choix du ventilateur

▼ normes moyennes

pour un stockage de ►

maïs	blé	orge	colza
------	-----	------	-------

débit requis en m ³ /h d'air par m ³ de grain	►	20	16	13	10
pression requise en mm à la colonne d'eau (mm CE)	hauteur ▼				
	4 m	15	25	35	45
	6 m	40	55	80	95
	8 m	70	95	145	165
	10 m	115	145	240	265
perte de charge dans les gaines en mm CE	par m droit	1			
	par coude	15			

Exemple : stockage de 300 m³ de blé sur 6 m

300 m³ x 16 ► 4.800 m³/h

6 m ► 55 mm CE

20 m ► 20 mm CE

2 coudes ► 30 mm CE

▼
VCR-22

2014-07