

SKANDIMEX

SILOS INTÉRIEURS carrés galvanisés sur TRÉMIE à VIDANGE MÉCANIQUE

pour matières à écoulement difficile
silos sur trémie 4 pentes avec vis d'extraction mécanique
capacités de 0,4 à 52,5 m³



- silos modulaires tout acier galvanisé type **BMI/VM** à piètement boulonné
- trémie à 2 parois à 60° et 2 parois verticales pour un bon écoulement
- extraction par vis en auge en fond de trémie entraînée par motoréducteur avec boîte à bornes

Silo ▶	BMI-100	BMI-125	BMI-150	BMI-200	BMI-250	BMI-300	BMI-300
--------	----------------	----------------	----------------	----------------	----------------	----------------	----------------

section	105x105cm	130x130cm	155x155cm	205x205cm	255x255cm	300x300cm	300x300cm
capacités	0,3 à 3,5 m ³	0,7 à 7,2 m ³	1,3 à 8,7 m ³	3,2 à 16,6 m ³	6,3 à 36,5 m ³	10,5 à 52,8 m ³	10,5 à 63,4 m ³

type ▶	VM-152				VM-250		
--------	---------------	--	--	--	---------------	--	--

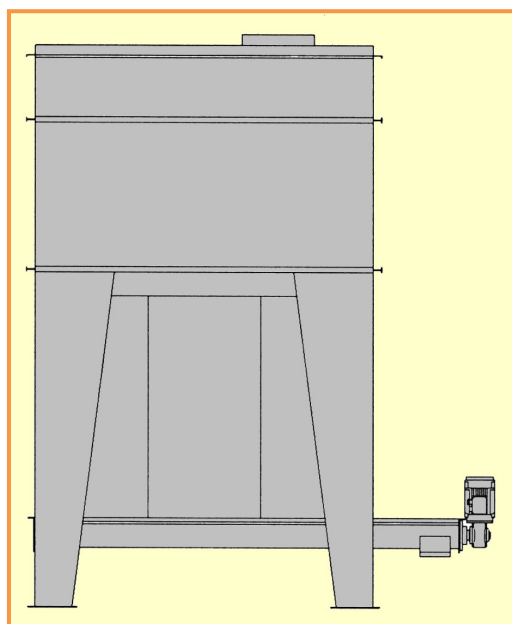
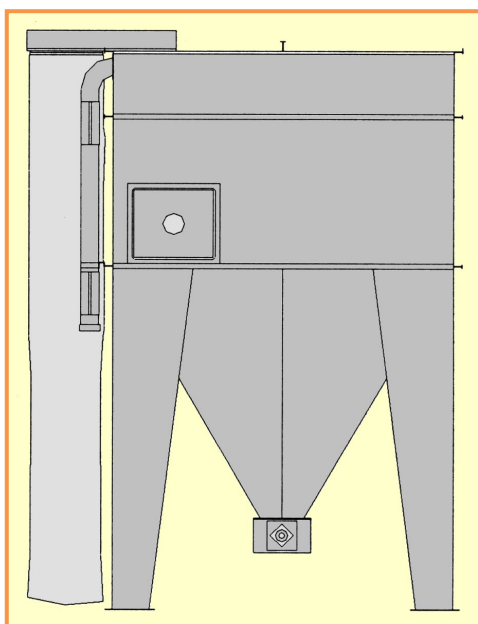
vis	Ø152	Ø152	Ø152	Ø250
débit	12 m ³ /h	12 m ³ /h	7 m ³ /h	42 m ³ /h
puissance	1,5 kW	2,2 kW	3,0 kW	5,5 kW
régime	93 t/mn	93 t/mn	93 t/mn	140 t/mn
sortie	160x160mm	160x160mm	160x160mm	240x240mm

- trémie et sections en panneaux boulonnés extérieurement sur brides droites avec joints d'étanchéité
- parois intérieures totalement lisses
- choix d'extensions de pieds pour ajustement du dégagement sous la vis
- toit plat
- trappe de visite avec hublot de contrôle
- en option :
 - dispositif de remplissage pneumatique avec tube d'injection galvanisé Ø102 et manche filtrante
 - agitateur à axe horizontal entraîné : par chaîne ▶ pour modèles 100 à 200 exclusivement
par motoréducteur 0,55 kW avec boîte à bornes ▶ pour tous modèles
- silo livré en kit prêt à monter par simple boulonnage, emballage compris

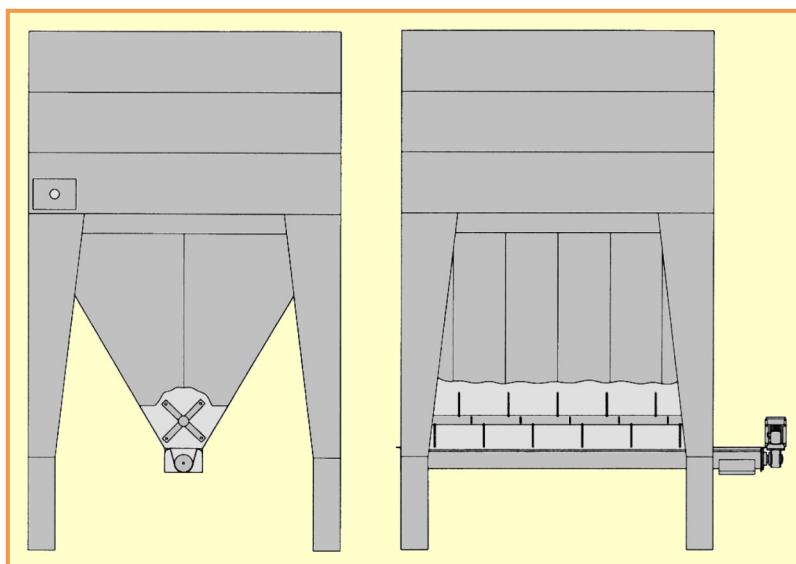
SKANDIMEX

SILOS INTÉRIEURS carrés galvanisés sur TRÉMIE à VIDANGE MÉCANIQUE

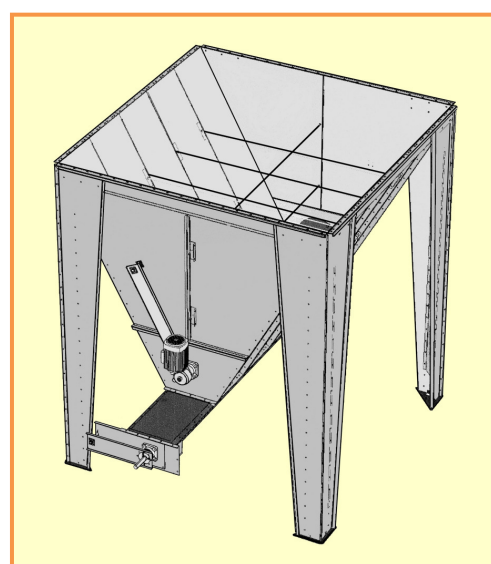
- Silo **BMI/VM** avec alimentation pneumatique :



- Silo **BMI/VM** avec agitateur mécanique :



agitateur à commande par chaîne prise sur la vis d'extraction



agitateur à commande par motoréducteur

2014-06