

SKANDIMEX

SILOS EXTÉRIEURS

galvanisés

carrés

SPÉCIAL GRANULÉS BOIS

silos sur trémie 4 pentes à 45° auto-vidante
capacités de 6 à 20 m³

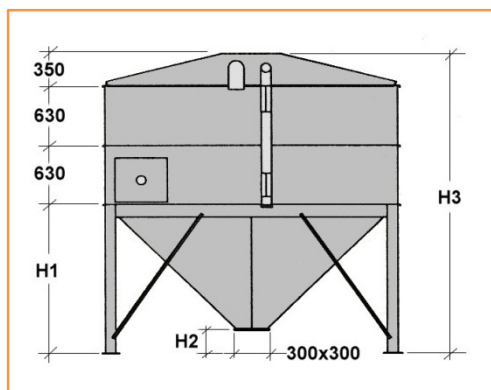


reprise par vis souple en option ▲

- silos modulaires tout acier galvanisé type **BME/B**
- existent en sections 255x255 et 300x300cm
- trémie et sections en panneaux boulonnés extérieurement
- brides en dévers avec joints d'étanchéité
- parois intérieures totalement lisses
- toit 2 pentes
- trappe de visite avec hublot de contrôle
- sortie 300x300mm à bride avec trappe de vidange à glissière
- choix d'extensions de pieds pour ajustement du dégagement sous la trémie
- dispositif de remplissage pneumatique (tube d'injection galvanisé Ø102 et tube évent)
- silo livré en kit prêt à monter par simple boulonnage, emballage compris



reprise par vis rigide ou vis souple ▲
en option



Série ▼	Section cm	Volume m ³	Capacité tonnes	H1 m	H2 cm	H3 m
BME-250/B	255x255	6,2	4,1			2,4
		10,0	6,5	1,40	26	3,1
		13,8	9,0			3,6
BME-300/B	300x300	9,6	6,1			2,6
		14,7	9,5	1,60	25	3,2
		19,9	13,0			3,8

2014-07