

# SKANDIMEX

## BASCULES AUTOMATIQUES

### ■ Principe

- les bascules automatiques Skandimex sont destinées à peser en continu des produits secs et fluides qui s'écoulent par gravité au travers de la bascule
- la pesée est réalisée par un mécanisme simple et fiable, la construction est extrêmement robuste
- la précision peut atteindre  $\pm 0,5\%$
- ces bascules ne sont pas homologuées pour des pesées à caractère commercial

### ■ Fonctions

- **totalisation de pesées** dans un compteur totalisateur
- **dosage de produits** par programmation des pesées dans un compteur de présélection ou par ordinateur

### ■ Quels produits peuvent être pesés ?

- grains, granulés n'excédant pas 25 mm, matières broyées et d'une manière générale tout produit s'écoulant naturellement ce qui exclut la farine fine et les produits agglomérant ou voûtant

### ■ Comment alimenter la bascule ?

- mécaniquement : par vis, convoyeur, élévateur, etc. ; une grille de régulation préservera la précision
- ou par gravité : dans ce cas, la bascule devra être équipée d'un obturateur pour maîtriser le flux d'entrée

### ■ Un choix étendu

- 6 modèles de 5 à 40 tonnes à l'heure
- et de nombreux accessoires pour répondre aux différentes situations d'utilisation

### ■ La gamme des bascules Skandimex

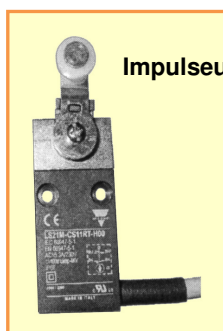


Bascules à ► **2 chambres de pesée** **1 chambre de pesée**

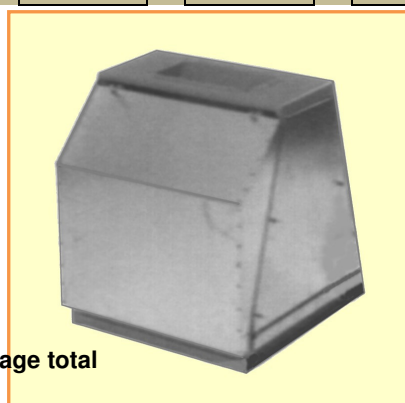
modèles ► **D4** **D5G** **D15** **D25** **D40**

pesée unitaire moyenne - kg	5	10	25	50	100
pesée unitaire mini / maxi - kg	3 à 7	6 à 12	20 à 30	40 à 60	70 à 125
débit (orge à 14%) - tonnes à l'heure	5	8	15	25	40
volume chambre de pesée - litres	13	26	68	130	225
poids - kg	19	30	52	75	142
précision	$\pm 1\%$	$\pm 1\%$	$\pm 1\%$	$\pm 1\%$	$\pm 0,5\%$

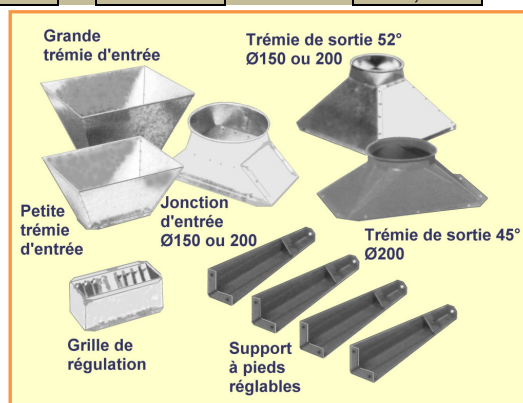
### ■ Accessoires



Impulseur électrique



Capotage total



Grande trémie d'entrée

Trémie de sortie 52° Ø150 ou 200

Petite trémie d'entrée

Jonction d'entrée Ø150 ou 200

Trémie de sortie 45° Ø200

Grille de régulation

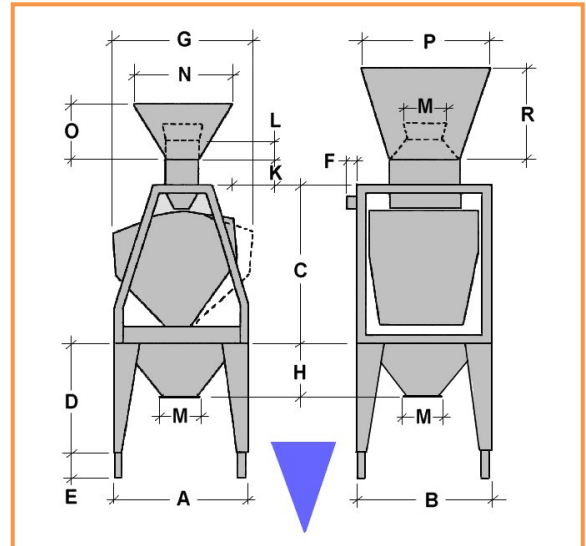
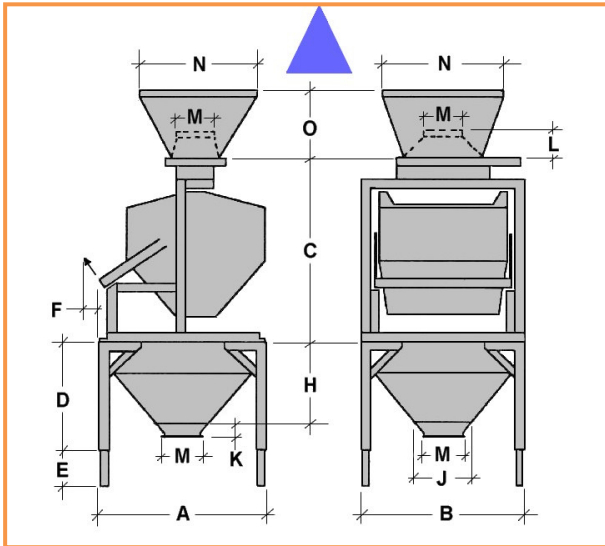
Support à pieds réglables

# SKANDIMEX

## BASCULES AUTOMATIQUES

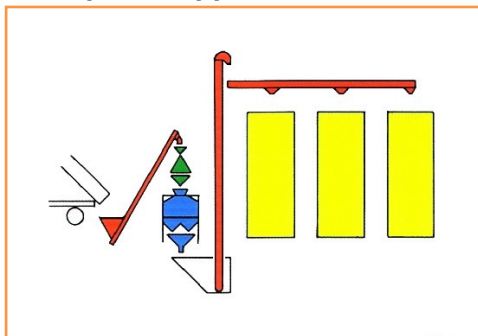
### ■ Dimensions mm

	A	B	C	D	E	F	H	J	K	L	M	N	O
<b>D40</b>	900	900	1030	600	0-400	50	485	300	120	150	200	670	380

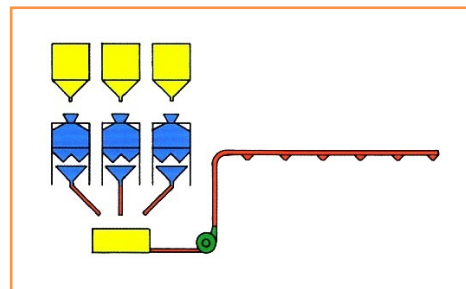


	A	B	C	D	E	F	G	H	K	L	M	N	O	P	R
<b>D4</b>	420	425	475	400	0-300	0	460	160	100	75	150	400	200	480	335
<b>D5G</b>	500	500	585	400	0-300	40	550	200	100	75	150	400	200	480	335
<b>D15</b>	660	660	730	600	0-400	40	720	300	100	75	150	400	200	480	335
<b>D25</b>	800	810	840	600	0-400	40	860	350	100	75	200	400	200	480	335

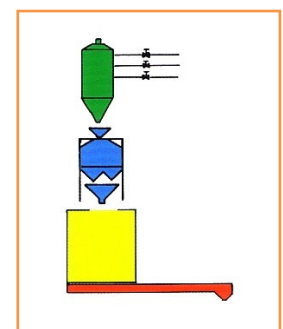
### ■ Exemples d'applications



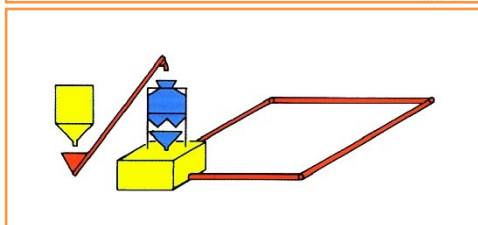
◀ *contrôle des entrées/sorties au stockage*



▲ *dosage sur chaîne d'alimentation*



*dosage de composants dans l'industrie* ▲



◀ *contrôle de consommation sur une chaîne d'alimentation*

➔ **Pour totaliser des pesées (pesage) :** **compteur totalisateur mécanique** avec remise à zéro monté sur la bascule ou **impulseur électrique** monté sur la bascule et relié à distance à un compteur électronique de totalisation ou à un ordinateur

➔ **Pour programmer des pesées (dosage) :** **impulseur électrique** monté sur la bascule et relié à distance à un compteur de présélection ou à un ordinateur, déclenchant l'arrêt automatique de l'alimentation mécanique avec ou sans répétition de cycles

2014-06