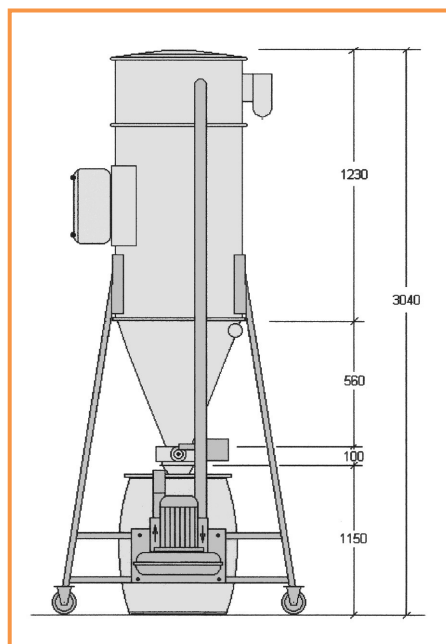


# SKANDIMEX

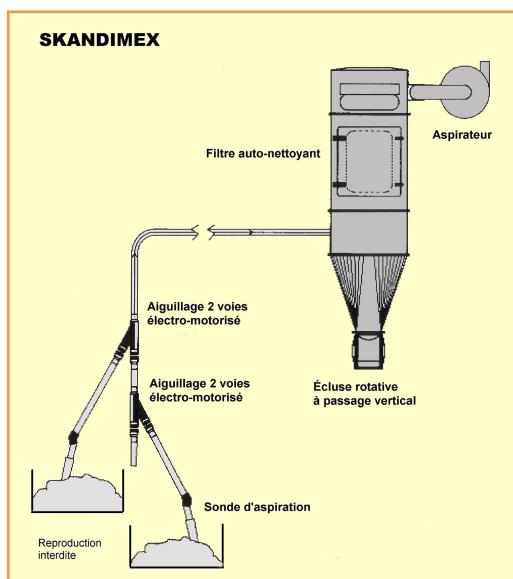
## ASPIRATEUR INDUSTRIEL



### ■ Caractéristiques

- aspiration directe du produit jusqu'à 75 m (avec tuyauterie Ø 60)
- compresseur annulaire 5,5 kW : dépression 270 mbar  
débit d'air 528 m<sup>3</sup>/h  
niveau sonore 75 dB (A)
- épuration de l'air avant rejet par filtre auto-nettoyant FAN-403  
(voir document Filtres auto-nettoyants)
- trémie de collecte : capacité 150 kg
- vidange du produit par gravité avec ouverture par vanne papillon
- programmation automatique des cycles aspiration/vidange
- support sur 4 roues pivotantes
- poids 255 kg
- accessoires d'aspiration et écluse rotative en option

### ■ Exemples d'application



2014-06

