

# SKANDIMEX

## MÉLANGEURS VERTICAUX galvanisés

► **Série VM** pour farines et granulés en mélange à sec  
durée du mélange 15 à 20 mn - vidange 5 mn



**type VME**  
avec trémie d'incorporation



**type VMK-62°**  
avec amenée par vis latérales



**type VMK-66°**  
avec amenée par vis latérales

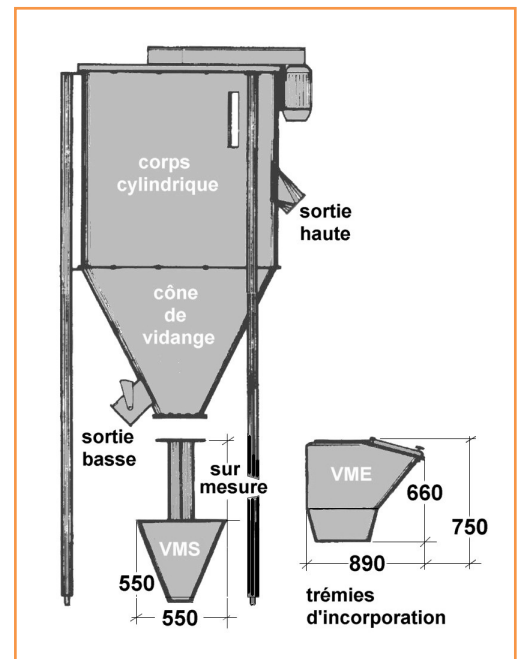
### ■ Équipement standard :

- construction entièrement galvanisée - cône 62° ou 66°
- entraînement par moteur électrique B3-1500t/mn avec boîte à bornes
- transmission par poulies/courroies sous carter
- alimentation : **VME** : par trémie d'incorporation avec couvercle
- VMK** : par vis latérales entraînées par moteur B5
- transmission élastique
- VMS** : par trémie conique et extension de vis
- mélange : soit forcé par vis sous tube Ø290mm/régime 220t/mn
- soit libre pour produits agglomérant ou fragiles :
- VM** : par vis conique Ø280/310mm/régime 150t/mn
- VMK-66°** : par vis conique : **4000** Ø300 / **6600** Ø400
- vidange en bas de cône avec trappe à commande manuelle :
- VME et VMK 62°** Ø150 / **VMK 66°** Ø200

### ■ Options :

- alimentation Ø150 par le dessus
- sortie de vidange haute
- support pour broyeur

### ■ Caractéristiques :



modèles VM-	750	950	1100	1300	1550	2050	2500	3000	4000	6600
-------------	-----	-----	------	------	------	------	------	------	------	------

volume de la cuve en litres	1 230	1 430	1 870	2 200	2 630	3 420	4 100	4 980	6 750	11 000
pois de mélange effectif kg	750	950	1 100	1 300	1 550	2 050	2 500	3 000	4 000	6 600
puissance moteur mélangeur	3,0 kW	3,0 kW	3,0 kW	4,0 kW	4,0 kW	4,0 kW	5,5 kW	5,5 kW		

**SKANDIMEX** - 8 rue de Courgerennes 10800 Buchères - France - tél. (+33) 03 25 75 58 81  
contact@skandimex.com - www.skandimex.com

# SKANDIMEX

## MÉLANGEURS VERTICAUX galvanisés

### ► Série VR pour produits agglomérant

farines avec huile, additifs liquides, ccm, etc.  
durée du mélange 15 à 20 mn - vidange 5 mn

#### ■ Équipement standard :

construction entièrement galvanisée  
entraînement par moteur électrique B3-1500t/mn avec boîte à bornes  
transmission par poulies/courroies sous carter  
alimentation par vis latérales avec moteur B5 et transmission élastique  
mélange forcé par vis sous tube Ø290 mm/pas 150 mm/régime 220t/mn  
vidange basse Ø150 avec trappe à commande manuelle

#### ■ Options :

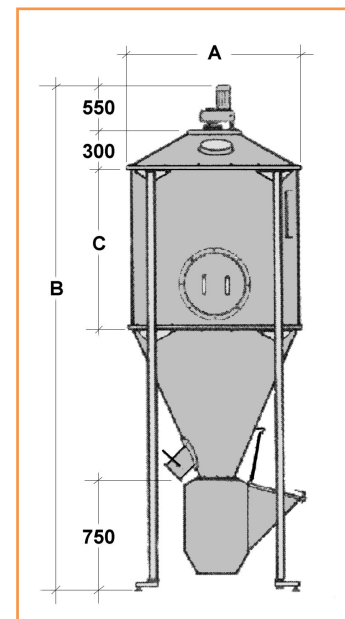
- alimentation par le dessus
- vidange haute
- support pour broyeur

*broyeur en option ►*



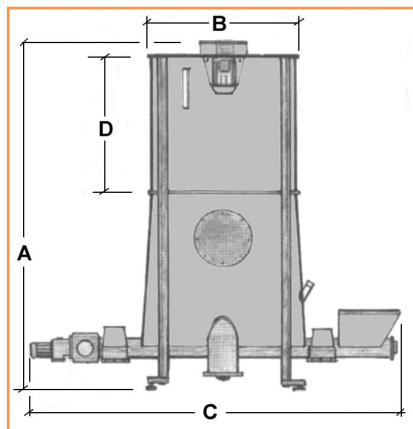
#### ■ Caractéristiques :

modèles VR-	1200	1550	2050	3050
volume de la cuve en litres	2 000	2 500	3 380	5 100
pois de mélange effectif kg	1 200	1 550	2 050	3 050
puissance moteur mélangeur	3,0 kW	4,0 kW	4,0 kW	5,5 kW
moteur vis latérales	B5-1500t/mn-1,1kW			



#### ■ Cotes VM et VR

en mm



modèle ▼	A <sub>1</sub>	A <sub>2</sub>	B	C	D
<b>VR-1200</b>	2 740	3 360	1 350	3 300	700
<b>VR-1550</b>	3 240	3 970	1 350	3 300	1 200
<b>VR-2050</b>	3 940	4 650	1 350	3 300	1 900
<b>VR-3050</b>	5 310	6 050	1 350	3 300	3 270

modèle ▼	Ø A	B 62°	B 66°	C
<b>VM-750</b>	1 350	2 600	2 800	710
<b>VM-950</b>	1 350	2 800	3 000	910
<b>VM-1100</b>	1 350	3 070	3 270	1 220
<b>VM-1300</b>	1 350	3 320	3 520	1 470
<b>VM-1550</b>	1 350	3 770	3 970	1 940
<b>VM-2050</b>	1 350	4 290	4 490	2 440
<b>VM-2500</b>	1 350	4 790	4 990	2 940
<b>VM-3000</b>	1 350	5 510	5 710	3 660
<b>VM-4000</b>	1 940		5 550	1 500
<b>VM-6600</b>	1 940		7 050	3 000

A<sub>1</sub> Transmission poulies/courroies - A<sub>2</sub> Transmission réducteur

2014-07