

# SKANDIMEX

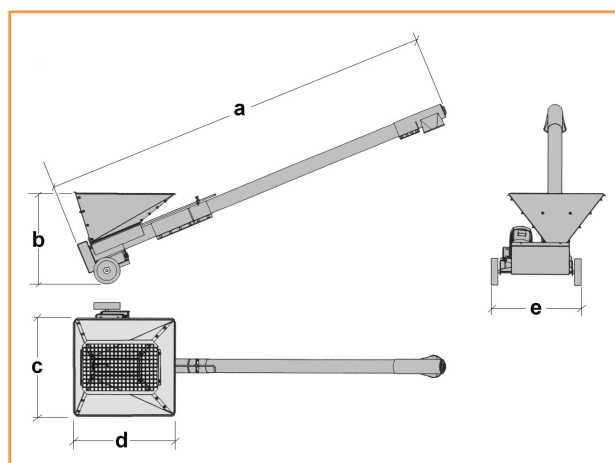
## VIS sur chariot à entraînement en pied

pour la manutention du grain et des granulés  
pour reprise par gravité



### ■ La gamme Skandimex de vis sur chariot

modèles	diamètre tube mm	débit à 45° t/h	régime de vis t/mn	allonges disponibles m	puissance moteur kW	cotes				
						a (1) mm	b mm	c mm	d mm	e mm
<b>VC-102</b>	102	10	1000	1,0 - 2,0	1,5 à 3,0	930	670	730	770	650
<b>VC-127</b>	127	17	800	2,5 - 3,0	2,2 à 4,0	950	690	730	770	650
<b>VC-152</b>	152	28	700	4,0 - 6,0	3,0 à 5,5	980	780	730	770	810



(1) longueur tête et pied  
longueur allonges à ajouter

### ■ Équipement de base

- tube rigide galvanisé à assemblage par manchons
- entraînement en pied par moteur électrique B3-1500 t/mn avec boîte à bornes
- console moteur sur roues
- transmission par poulies et courroies trapézoïdales sous carter : 2 sur **VC-102** - 3 sur **VC-127** et **VC-152**
- support galvanisé sur roues à fixations par brides **A**
- trémie de réception avec grille et tirette de réglage de débit
- bouche de sortie : Ø150 sur **VC-102** et **VC-127** - Ø200 sur **VC-152**

2014-06