

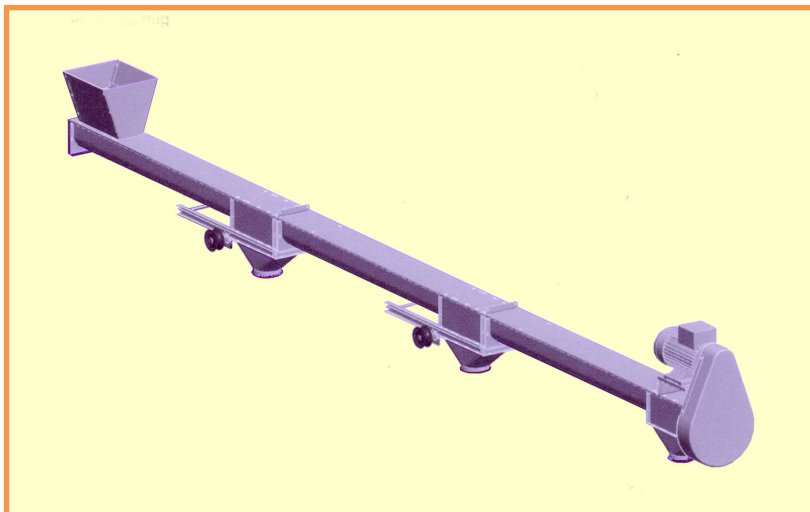
# SKANDIMEX

## VIS en AUGES

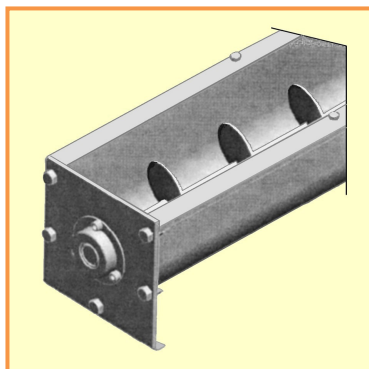
pour la manutention des grains, granulés et des farines fluides  
débits de 20 à 40 tonnes à l'heure  
peuvent s'utiliser jusqu'à 30° d'inclinaison



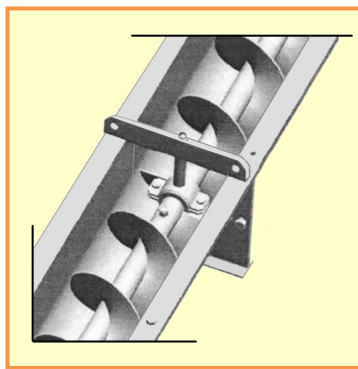
▲ Vis en auge à transmission par réducteur



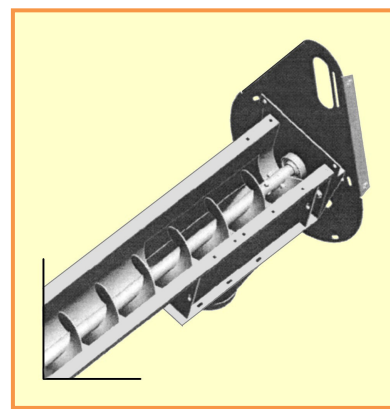
Vis en auge à transmission par poulies/courroies ▲



cloison et palier d'extrémité en pied



palier intermédiaire



cloison, palier et sortie en tête

### ■ La gamme Skandimex de vis en auge :

modèles	débit indicatif t/h	allonges disponibles m	moteur						
			puissance requise en kW pour une longueur de :						
▼			2 à 4m	6 à 8m	10m	12m	14 m	16 à 18m	20m
<b>VA-152</b>	20 à 25	0,5/1,0/1,5/2,0	1,5	1,5	2,2	2,2	3,0	4,0	5,5
<b>VA-205</b>	35 à 40	0,5/1,0/1,5/2,0	1,5	2,2	3,0	4,0	4,0	5,5	5,5

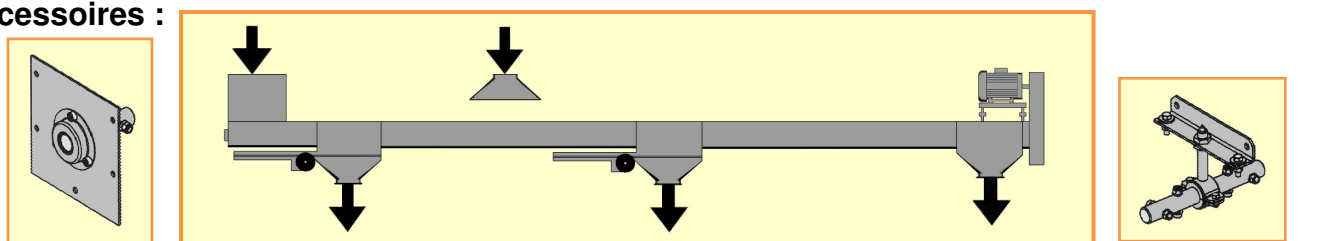
### ■ Équipement de base :

- auge, berceau et couvercle galvanisés
- cloisons et paliers d'extrémité **a**
- paliers intermédiaires **b**
- entrée avec boîtier
- sortie terminale avec boîtier sans trappe

### ■ Motorisation

	VA-152		VA-205	
transmission par entraînement par moteur	▶	poulies/courroies B3-1400t/mn	▶	réducteur 1:7 B14-2800t/mn
				poulies/courroies B3-900t/mn
				réducteur 1:10 B14-2800t/mn

### ■ Accessoires :

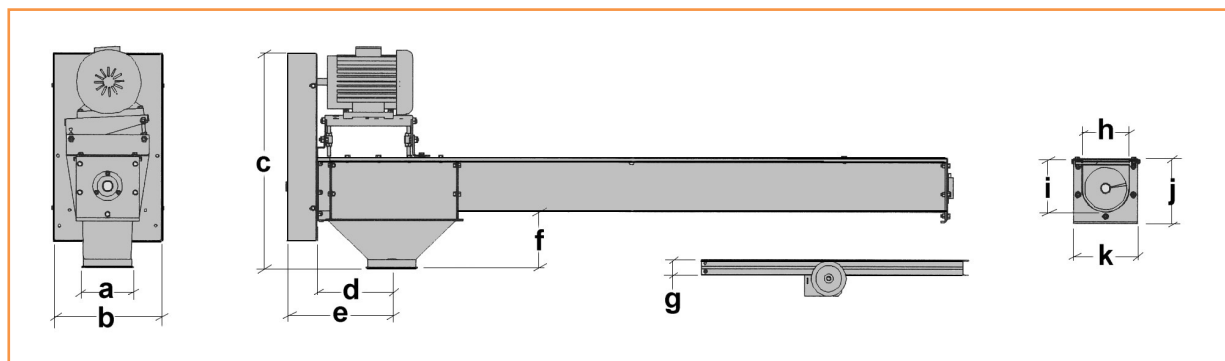


**a**

**b**

<b>boîtier entrée/sortie</b>	<b>boîtier entrée/sortie</b>	<b>boîtier entrée/sortie</b>	<b>sortie intermédiaire</b>	<b>trémie d'entrée</b>	<b>vanne de fermeture</b>
<b>VA-152</b>	400x150/Ø150	400x150/160x160	400x150/400x150	400x150	400x150
<b>VA-205</b>	400x200/Ø200	400x200/200x200	400x200/200x200	400x200	400x200

### ■ Cotes :



	a	b	c	d	e	f	g	h	i	j	k
<b>VA-152</b>	150	342	678	241	333	180	52	147	165	203	200
<b>VA-205</b>	200	342	703	241	333	155	52	196	225	270	260

2014-06