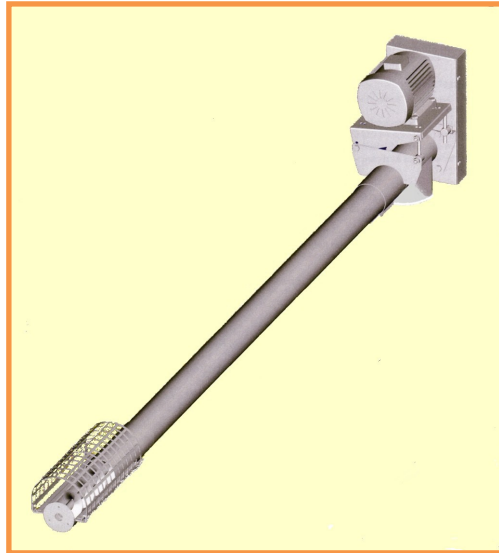


# SKANDIMEX

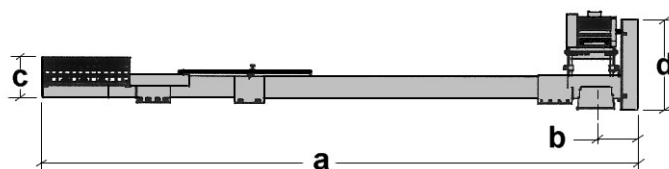
## VIS de REPRISE à entraînement en tête

pour la manutention du grain et des granulés  
pour reprise en cellule ou en tas



### ■ La gamme Skandimex de vis de reprise :

modèles ▼	diamètre tube mm	débit en position			régime de vis t/mn	allonges disponibles m	puissance moteur kW	cotes			
		horizontale t/h	à 45° t/h	verticale t/h				a (1) mm	b mm	c mm	d mm
<b>VR-102</b>	102	18	10	5	1000	1,0 - 2,0	1,5 à 3,0	580	200	180	445
<b>VR-127</b>	127	26	17	8	800	2,5 - 3,0	2,2 à 4,5	580	200	190	445
<b>VR-152</b>	152	41	28	14	700	4,0 - 6,0	3,0 à 5,5	640	240	235	535



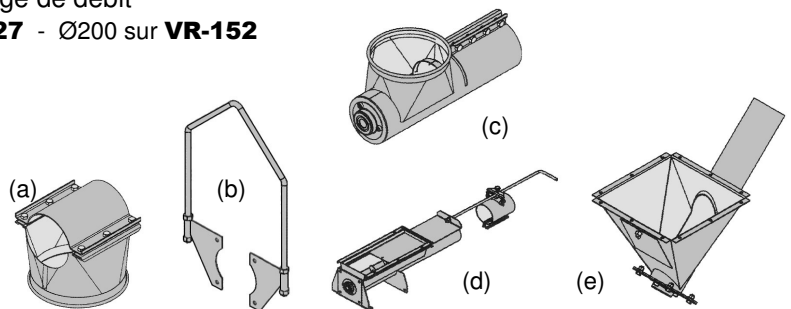
(1) longueur tête et pied  
longueur allonges à ajouter

### ■ Équipement de base :

- tube rigide galvanisé à assemblage par manchons
- entraînement en tête par moteur électrique B3-1500 t/mn sur console avec boîte à bornes
- transmission par poulies et courroies trapézoïdales sous carter : 2 sur **VR-102** - 3 sur **VR-127** et **VR-152**
- grille de protection en pied et tirette de réglage de débit
- bouche de sortie : Ø150 sur **VR-102** et **VR-127** - Ø200 sur **VR-152**

### ■ Accessoires :

- Entrée/sortie additionnelle (a)
- Étrier de suspension (b)
- Pied avec entrée droite à jonction fermée (c)
- Pied avec entrée droite ouverte et tirette de réglage de débit (d)
- Boîtier d'entrée 300x300 / 30° ou 45° (e)



2014-06