

SKANDIMEX

VIS à ENTRAÎNEMENT HYDRAULIQUE



vis hydraulique VH-31G

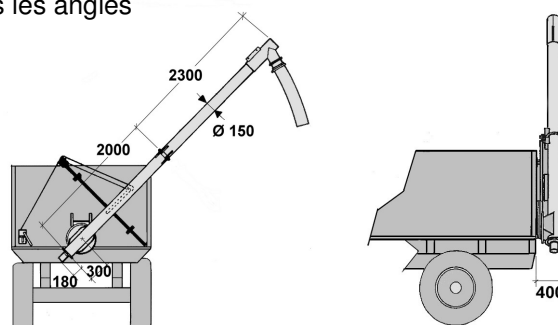
pour la reprise des grains, semences, engrais, etc. transportés dans une remorque agraire ou routière
s'adapte sur le hayon arrière
repliable pour les déplacements

Caractéristiques :

- débit 40 t/h à 45° et densité 0,7
- tube diamètre 150 mm en acier galvanisé grande résistance - bouche de sortie et manchette 1 m
- longueur 4,0 ou 4,5 m
- moteur hydraulique OMP 50 - débit d'alimentation requis 45 l/mn
- reprise par jonction fermée oscillante prise sur la trappe de vidange
- déversement arrière latéral gauche ou droit sous tous les angles
- inclinaison par treuil manuel et câble

Accessoires :

- trappe de fermeture manuelle
- vanne électrique
- vanne hydraulique
- flexibles hydrauliques



2014-06