

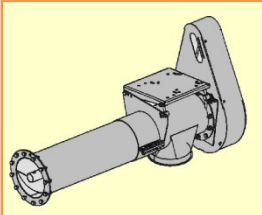
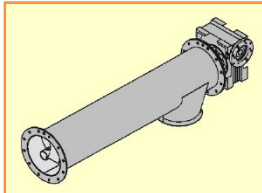
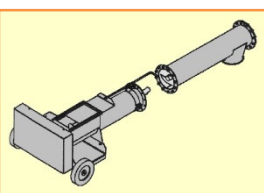
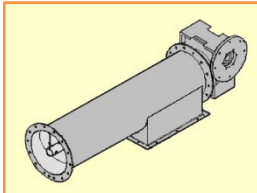
# SKANDIMEX

## VIS sous tube à BRIDES

pour la reprise du grain et de tout produit granuleux ou farineux



### ■ La gamme Skandimex de vis sous tube à brides :

modèles ►	VT-205		VP-205	VT-254
entraînement transmission	en tête poulies/courroies   réducteur		en pied poulies/courroies	en tête réducteur
				
diamètre de tube débit indicatif à 45°	205 mm 42 t/h		205 mm 42 t/h	254 mm 72 t/h
moteur	B3 - 1500 t/mn	B5 - 3000 t/mn	B3 - 1500 t/mn	B5 - 3000 t/mn
support moteur	console en tête		console en pied	réducteur en tête
régime de vis	450 t/mn		450 t/mn	400 t/mn
alimentation	pied ouvert avec grille		trémie avec grille	pied ouvert avec grille

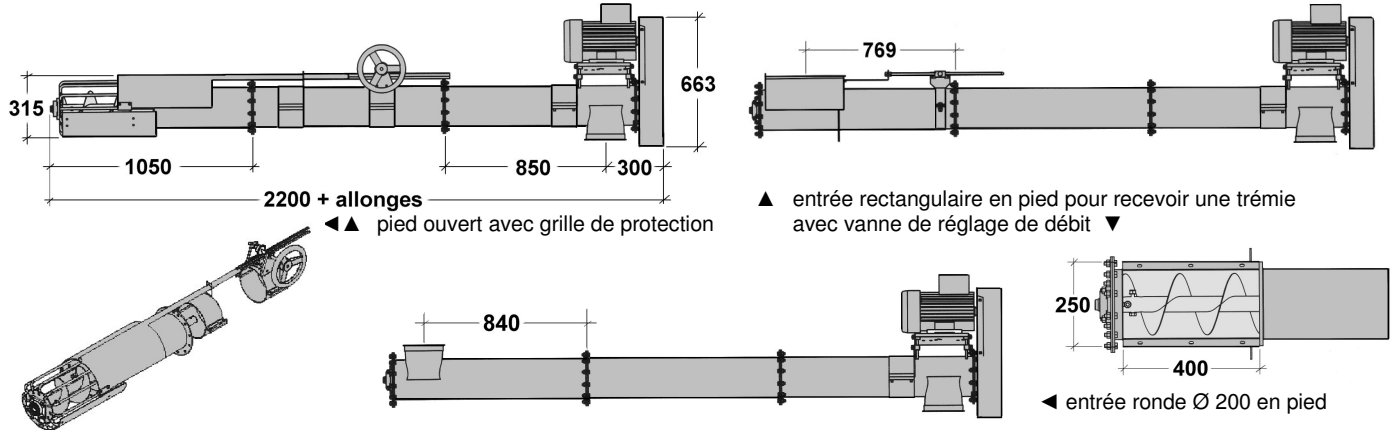
### ■ Équipement de base commun :

- tube galvanisé rigide à assemblage par brides : allonges 0,5 - 1,0 - 2,0 - 3,0 m
- moteur électrique et transmission
- dispositif de réglage de débit
- bouche de sortie à bord tombé : **VT/VP-205** : Ø200 - **VT-254** : Ø250

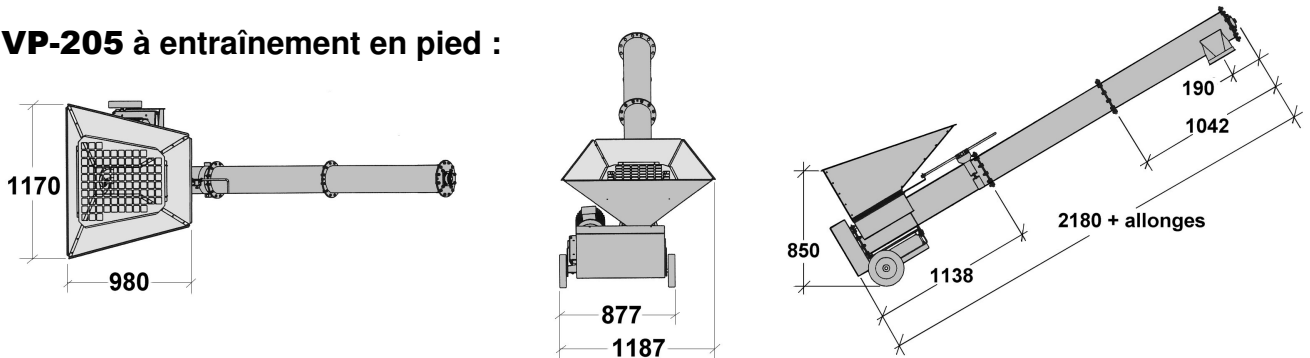
# SKANDIMEX

## VIS sous tube à BRIDES

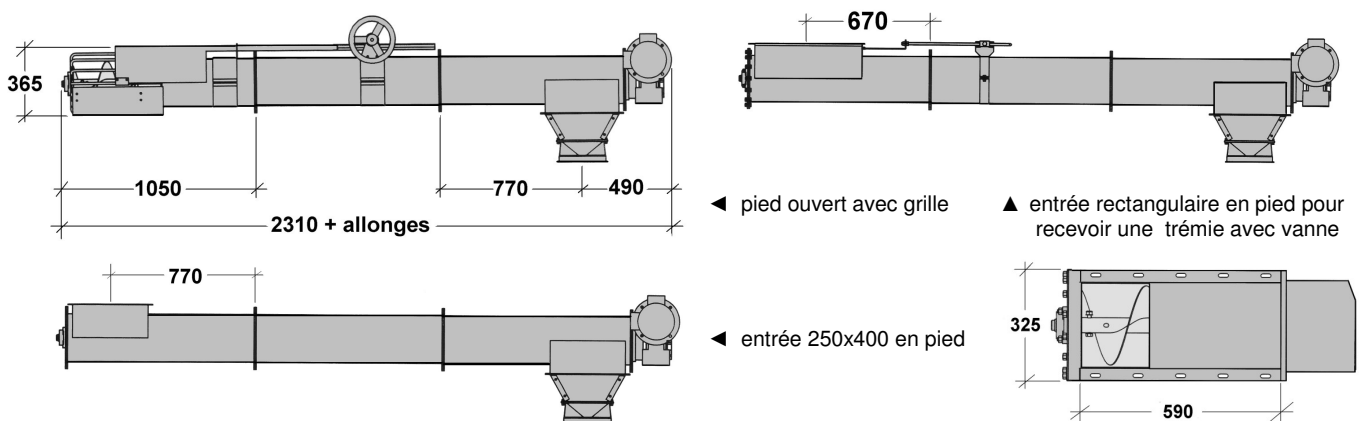
### ■ VT-205 à entraînement en tête :



### ■ VP-205 à entraînement en pied :



### ■ VT-254 à entraînement en tête :



### ■ Accessoires :

- Palier intermédiaire avec manchon d'accouplement Ø39 **a**
- Pied avec entrée droite sans réglage de débit : VT-205 : Ø200 à bords tombés **b** / VT-254 : 254x394 à bride **c**
- Pied avec entrée rectangulaire avec réglage de débit : VT-205 : 200x400 / VT-254 : 254x588 **d**
- Boîtier d'entrée/sortie : VT-205 : 200x400/Ø200 / VT-254 : 250x590/Ø250 **e**

