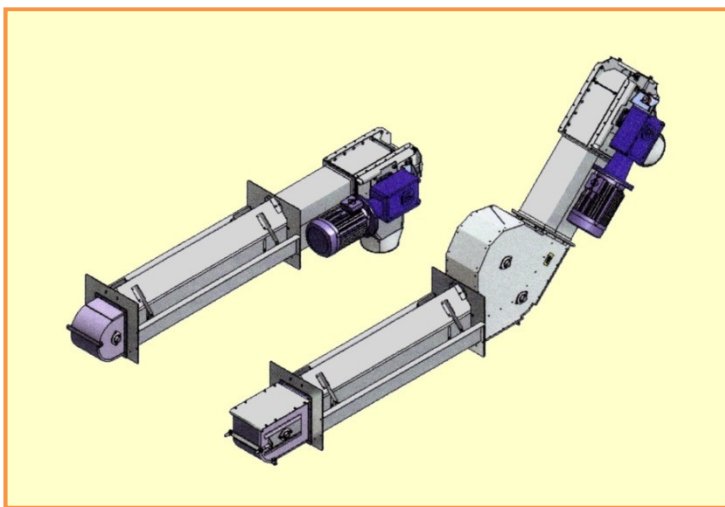


SKANDIMEX

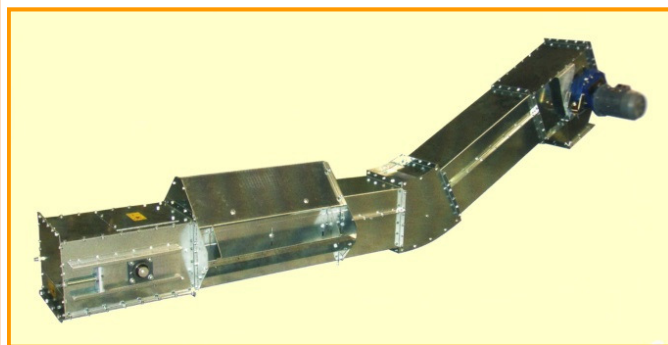
REDLERS 30 à 225 t/h

Les redlers série **TR** sont destinés à reprendre grains, produits granuleux ou pulvérulents en vrac à partir d'une fosse de réception ou d'un caniveau de reprise sous un stockage à plat ils sont proposés en 5 gabarits :

TR-44	TR-45	TR-49	TR-57	TR-300
40 m ³ /h 30 t/h	80 m ³ /h 60 t/h	140 m ³ /h 105 t/h	200 m ³ /h 150 t/h	300 m ³ /h 225 t/h



TR-44 - TR-45
versions droite et avec coude 45°



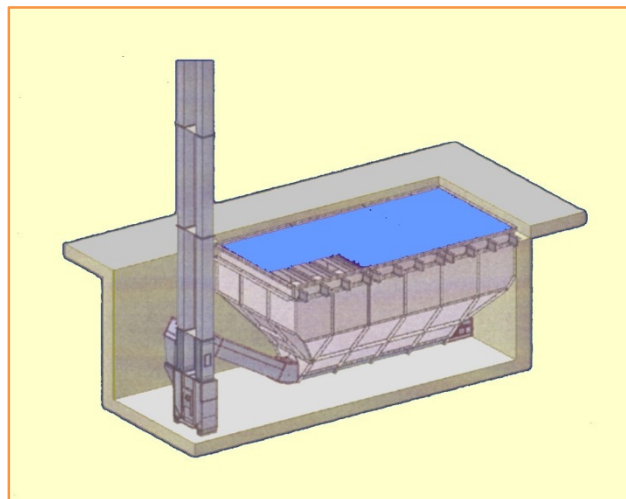
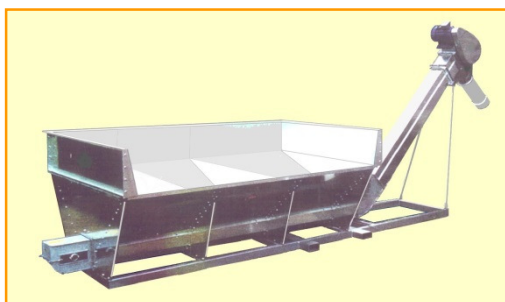
TR-49 - TR-57
version avec coude 30°

■ Composition standard

- entraînement par moteur électrique à bride avec boîte à bornes
- transmission par réducteur avec bras de réaction
- système de tension : **TC-44** et **TC-45** en tête (et en pied à partir de 10 m) - **Autres modèles** en tête et en pied
- extensions : **TC-300** : 1,0 - 2,0 m - **Autres modèles** : 0,125 - 0,25 - 0,5 - 1,0 - 2,0 - 2,5 m
- chaîne acier avec palettes rivetées **TC-44** et **TC-45** en caoutchouc
TC-49 - TC-57 - TC-300 en PEHD
- boîtier de sortie en tête
- trappe de visite en tête et en pied
- pied fermé

■ Options

- Coude : **TC-44** et **TC-45** : 45° - **TC-49** et **TC-57** : 30°
- Trémie de réception en fosse ▶
- Trémie de réception hors-sol ▼



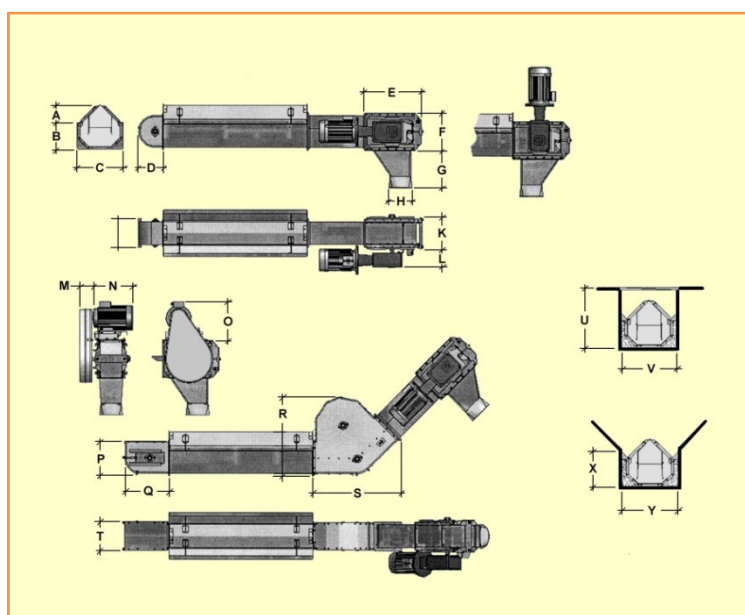
SKANDIMEX

REDLERS 30 à 225 t/h

■ Caractéristiques techniques

	TR-44	TR-45	TR-49	TR-57	TR-300
Régime du réducteur	180t/mn	180t/mn	45/60t/mn	45/60t/mn	22t/mn
Vitesse de défilement de la chaîne	1,1m/s	1,1m/s	0,8/1m/s	0,8/1m/s	0,55m/s
Pas d'avancement	41,4mm	41,4mm	125mm	125mm	125mm
Tension de la chaîne	17,8kN	17,8kN	118kN	118kN	118kN
Denture de la roue d'entraînement			8	8	12
Épaisseur d'acier de la tête motrice	3mm	3mm	3mm	3mm	2 à 5mm
Épaisseur d'acier du pied	3mm	3mm	3mm	3mm	2 à 5mm
Épaisseur d'acier du tensionneur	1,5mm	1,5mm	3mm	3mm	2 à 5mm
Épaisseur d'acier des sections	1,5mm	1,5mm	3mm	3mm	2 à 5mm

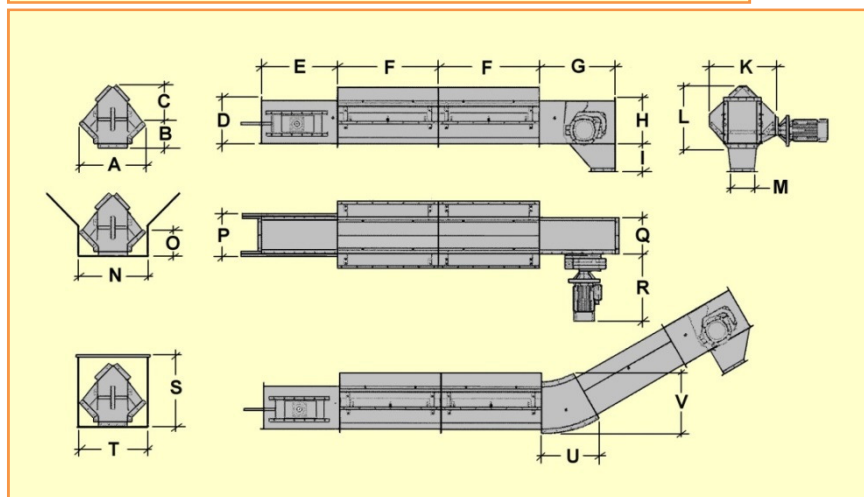
■ Cotes



	A	B	C	D	E	F	G	H
TR-44	150	225	340	215	500	328	330	□200
TR-45	165	225	405	215	500	328	330	□200

	I	J	K	L	M	N	O	P
TR44	580	190	225	200	100	420	405	300
TR45	580	230	285	200	100	420	405	300

	Q	R	S	T	U	V	X	Y
TR44	385	690	775	190	430	400	300	400
TR45	385	690	775	225	470	460	300	460



	A	B	C	D	E	F
TR-49	670	260	340	465	750	1000
TR-57	780	260	340	465	750	1000
TR-300	1145	430		650	1290	

	G	H	I	J	K	L
TR-49	750	465	290	240	670	605
TR-57	750	465	290	300	780	660
TR-300	1290	650	345			

	M	N	O	P	Q
TR-49	240	690	310	400	400
TR-57	300	800	310	510	500
TR-300	400			720	720

	R						S	T	U	V
kW	3,0	4,0	5,5	7,5	11	15				

TR-49	550	585	620	650	730	780	680	690	580	595
TR-57	550	585	620	650	730	780	740	800	580	595
TR-300				800	830	882	935			

2014-07