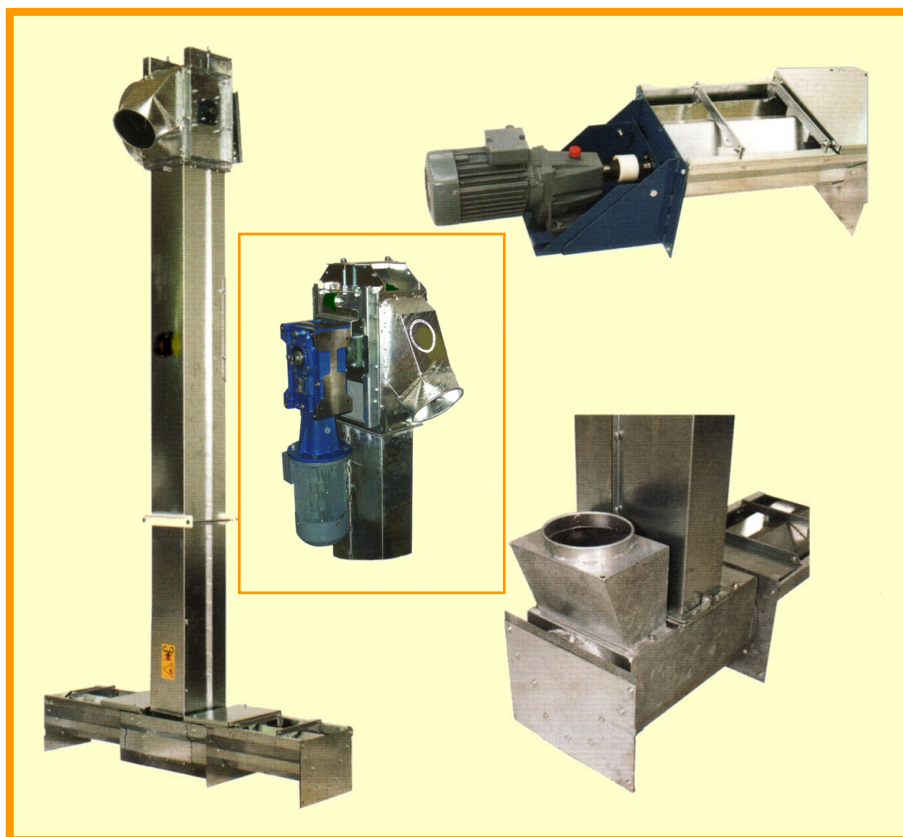


SKANDIMEX

ÉLÉVATEURS à PALETTES 10 à 40 t/h



Les élévateurs à palettes série **TP** sont destinés à transporter grains et produits granuleux

Ils sont proposés en 2 gabarits : **TP20** : 20 tonnes à l'heure

TP40 : 40 tonnes à l'heure

Construction en acier galvanisé épaisseur 1,5 mm

Élévation de 3 à 20 m

Fonctionnement "toutes positions" de la verticale à l'horizontale

■ Composition standard :

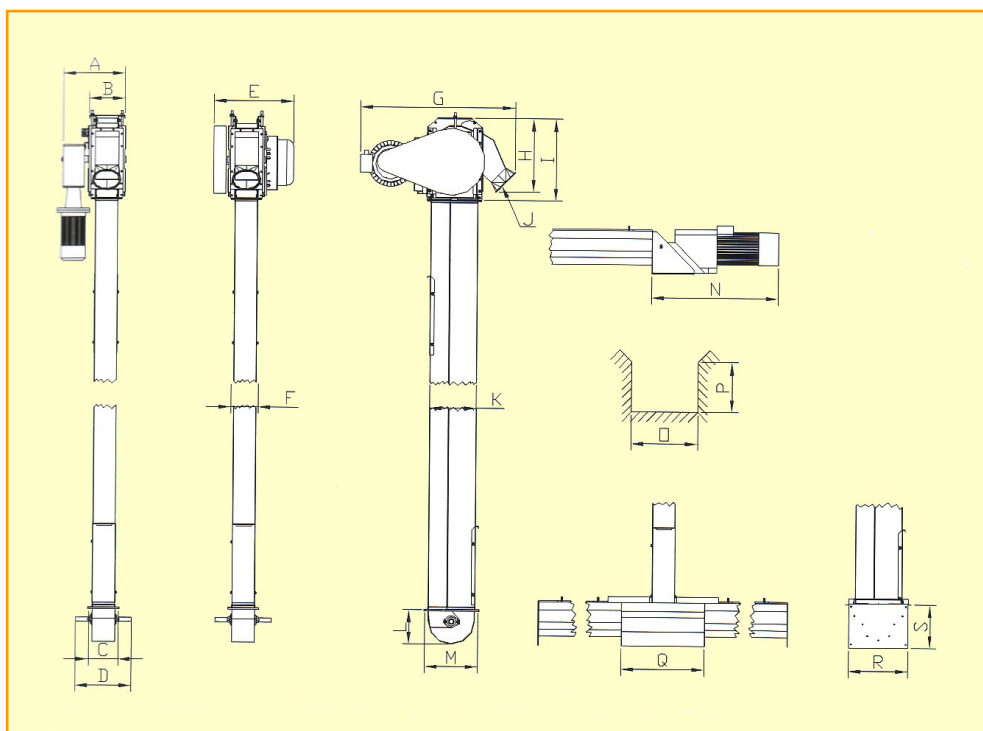
- tête motrice soit avec moteur électrique B3-1500 t/mn et transmission par poulies/courroies sous carter
soit avec motoréducteur à couple conique
- pied avec auge
- fût de base de 2,5 m avec trappe de visite
- extensions disponibles en 0,125 - 0,25 - 0,5 - 1,0 - 2,0 - 2,5 m
- chaîne acier et palettes caoutchouc rivetées
- bouche de sortie

■ Options :

- pied inclinable
- hélice d'amenée Ø 135 mm : soit 1 seule à gauche ou à droite
soit 2 : une de chaque côté
- vis en auge latérale : diamètre 135 mm avec pas de 60 - 90 - 125 mm au choix
positionnée à droite ou à gauche ou des deux côtés *tableau de débit correspondant au verso*
entraînement par l'élévateur ou indépendant
- alimentation par jonction fermée ou trémie

SKANDIMEX

ÉLÉVATEURS à PALETTES 10 à 40 t/h



■ cotes :
en mm

	A	B	C	D	E	F	G	H	I	J
TP20	378	215	175	335	505	164	890	430	500	160
TP40	457	277	240	400	525	228	940	430	500	200

	K	L	M	N	O	P	Q	R	S
--	---	---	---	---	---	---	---	---	---

O et P = cotes caniveau

TP20	278	215	320	760	400	300	500	355	265
TP40	278	215	320	760	400	300	500	355	265

■ débits :

	composition de l'élévateur	débit
TP20	alimentation des 2 côtés sans hélice d'amenée	12 t/h
	alimentation des 2 côtés avec 2 hélices d'amenée	20 t/h
	alimentation par 1 vis latérale Ø 135 de pas 60 et 1 hélice d'amenée	12 t/h
	alimentation par 1 vis latérale Ø 135 de pas 90 et 1 hélice d'amenée	16 t/h
	alimentation par 1 vis latérale Ø 135 de pas 125 et 1 hélice d'amenée	20 t/h
TP40	alimentation par 2 vis latérales Ø 135 de pas 60 et 2 hélices d'amenée	20 t/h
	alimentation des 2 côtés avec 2 hélices d'amenée	40 t/h
	alimentation par 2 vis latérales Ø 135 de pas 125 et 2 hélices d'amenée	40 t/h

■ puissance / longueur

	3/4 m	5 m	6/7 m	8/9 m	10/11 m	12/13 m	14/16 m	17/18 m
TP20	1,5 kW	1,5 kW	2,2 kW	2,2 kW	3,0 kW	3,0 kW	4,0 kW	5,5 kW
TP40	2,0 kW	2,0 kW	3,0 kW	3,0 kW	4,0 kW	4,0 kW	5,5 kW	5,5 kW

■ vis latérales : entraînement par l'élévateur : ajouter 0,18 kW par mètre de vis
 entraînement indépendant par motoréducteur 250 t/mn : moins de 6 m : 1,5 kW
 plus de 6 m : 2,2 kW

2014-07