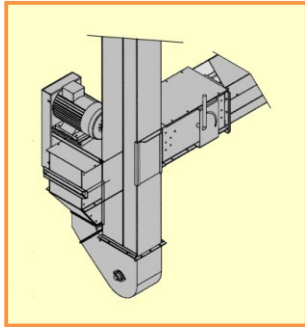
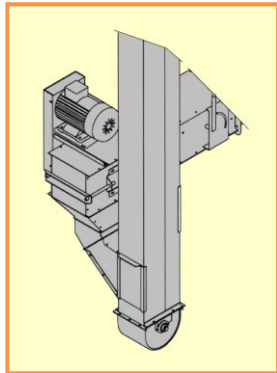


SKANDIMEX

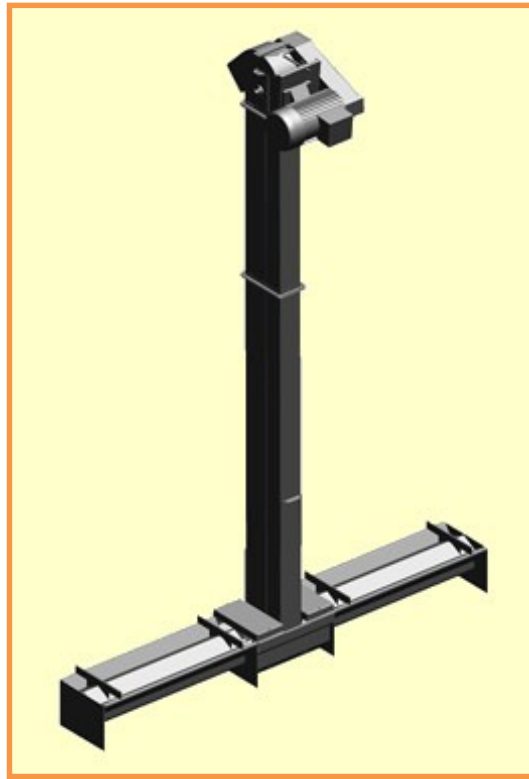
ÉLÉVATEURS à PALETTES 25 et 40 t/h



alimentation en pied à 45°
par transporteur à chaîne

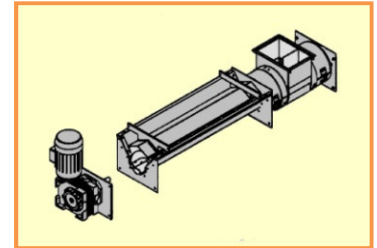


alimentation sur le côté à 45°
par transporteur à chaîne

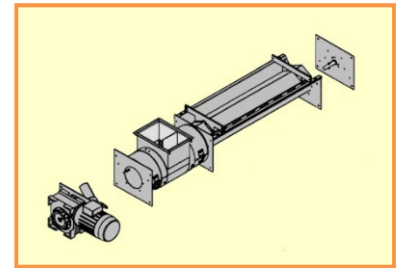


Élévateur à palettes

avec alimentation en pied par 2 vis latérales *en option*



alimentation en pied par vis latérale
motoréducteur poussant



alimentation en pied par vis latérale
motoréducteur tirant

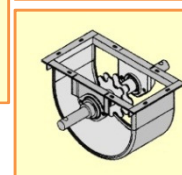
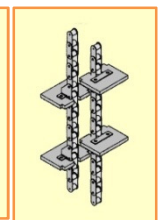
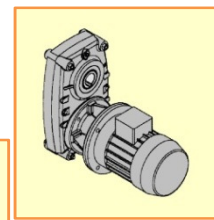
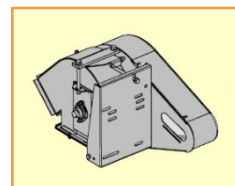
Les élévateurs à palettes **SE-25** et **SE-40** sont destinés à manutentionner grains, produits granuleux et farines
construction en acier galvanisé - élévation jusqu'à 18 m - inclinaison possible jusqu'à 45°

débits indicatifs				rapport puissance / hauteur				
SE-25		SE-40		SE-25		SE-40		
alimentation sur								
1 côté	2 côtés	1 côté	2 côtés	puissance	hauteur			
sans hélice latérale	6 t/h	12 t/h	12 t/h	24 t/h	2,2 kW	3,5 à 5,5 m		
avec hélice latérale	10 t/h	20 t/h	20 t/h	40 t/h	3,0 kW	6,5 à 8,5 m		
avec vis latérale Ø90 mm	9 t/h	18 t/h			4,0 kW	9,5 à 11,5 m		5,5 à 6,5 m
avec vis latérale Ø135 mm	18 t/h	25 t/h	20 t/h	40 t/h	5,5 kW	12,5 à 18,0 m		7,5 à 9,5 m
					7,5 kW	10,5 à 18,0 m		

vis latérale : Ø90 : 0,15 kW/m - Ø135 : 0,25 kW/m

■ Équipement de base :

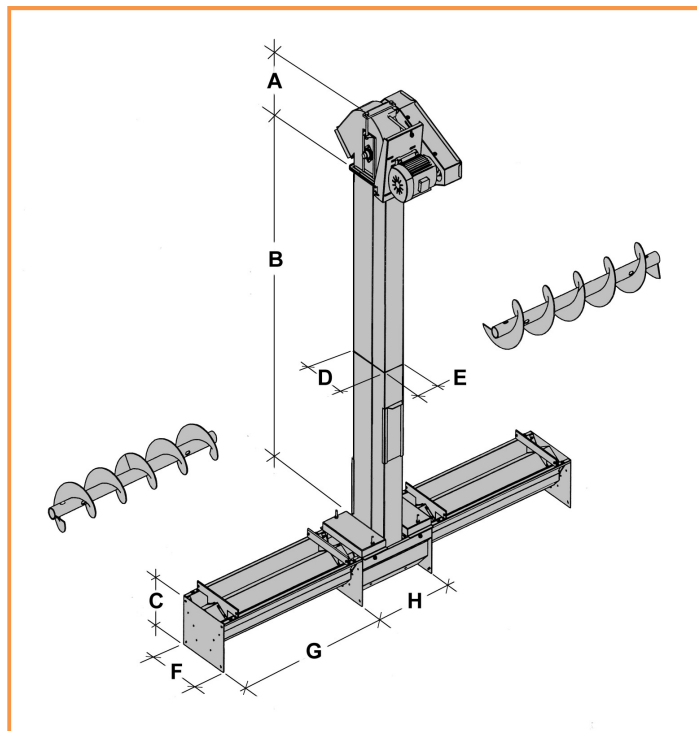
- tête motrice soit avec moteur B3-1500t/mn et transmission par poulies/courroies
soit avec moteur B5 et réducteur à roue et vis
- chaîne acier et palettes caoutchouc rivetées
- pied ouvert avec hélices d'amenée gauche et droite
- trappe de visite
- bouche de sortie en tête : **SE-25** : 160x160
SE-40 : 200x200



SKANDIMEX

ÉLÉVATEURS à PALETTES 25 et 40 t/h

■ Cotes : mm

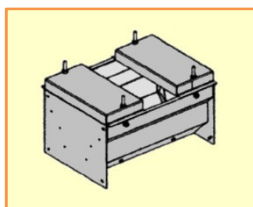


	SE-25	SE-40
A	360	360
B	2000 (1)	2000 (1)
C	270	270
D	280	280
E	135	200
F	360	360
G	500-1000-2000	500-1000-2000
H	500	500

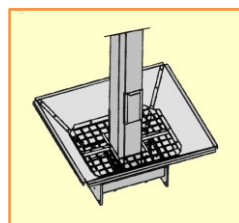
(1) plus allonges

■ Accessoires :

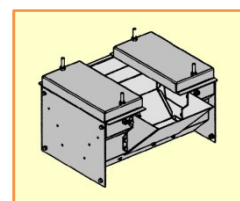
- a Caisson en pied avec entrée 90°
- b Trémie d'incorporation en pied sur caisson
- c Caisson en pied avec entrée 45°
- d Pied oscillant à 2 côtés fermés
- e Pied oscillant pour 2 vis latérales
- f Entrée Ø150 sur pied oscillant
- g Vis latérale avec hélice d'amenée et jonction pour pied oscillant
- h Trémie d'incorporation sur vis latérale



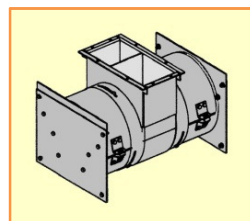
a



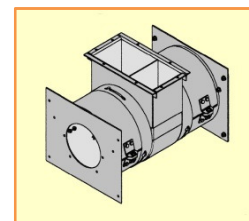
b



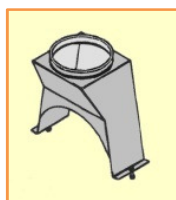
c



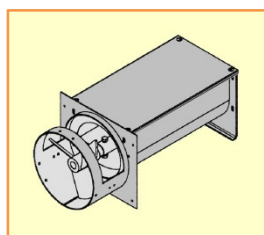
d



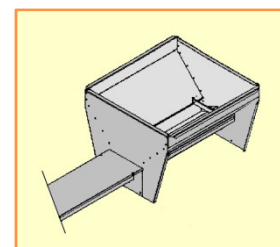
e



f



g



h

2014-06