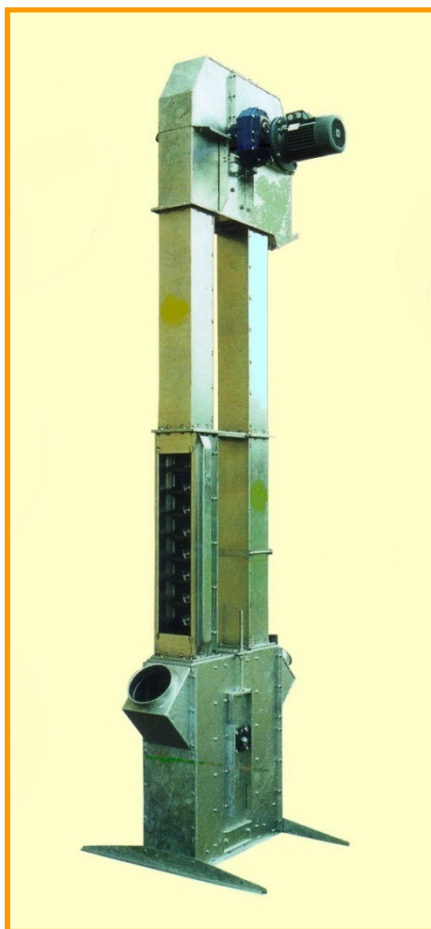


SKANDIMEX

ÉLÉVATEURS à GODETS 30 à 225 t/h



Les élévateurs à godets série **TG** en acier galvanisé répondent à des conditions d'utilisation intensive
Ils sont proposés en 4 gabarits :

TG-53	TG-54	TG-55	TG-300
40 et 80 m ³ /h 30 et 60 t/h	140 m ³ /h 105 t/h	200 m ³ /h 150 t/h	300 m ³ /h 225 t/h

■ Composition standard

- godets en acier
- entraînement en tête par moteur électrique à bride avec boîte à bornes
- transmission par réducteur avec bras de réaction
- tête amovible avec plaque d'usure
- pied avec entrée 90°, trappe de nettoyage et dispositif de tension
- trappe de visite latérale
- système anti-retour
- contrôleur de rotation

■ Options

- Sangle anti-gras - Aligneur de sangle - Régulateur d'alimentation
- Plateforme en tête - Échelle à crinoline - Structure auto-porteuse

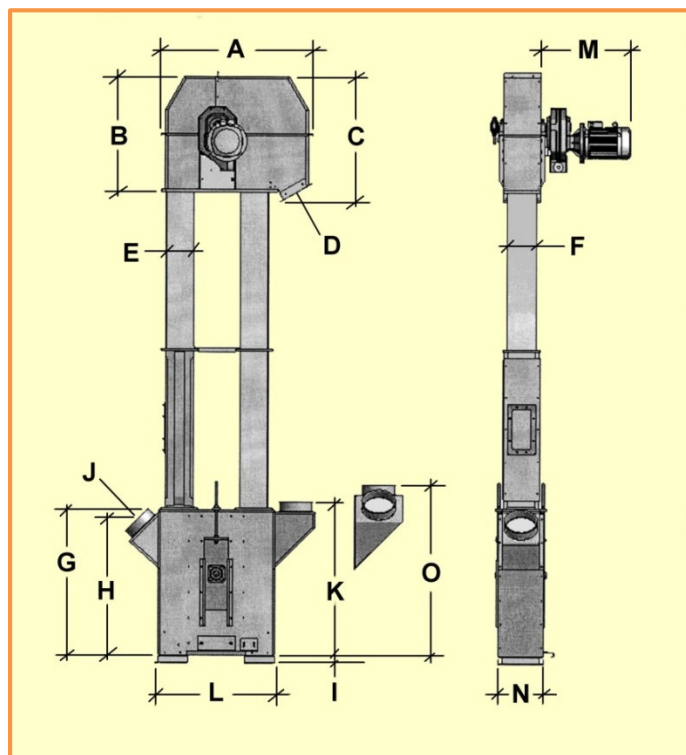
SKANDIMEX

ÉLÉVATEURS à GODETS 30 à 225 t/h

Caractéristiques techniques

	TG-53	TG-54	TG-55	TG-300
Largeur de sangle	150mm	200mm	280mm	400mm
Type de sangle	EP500/4	EP500/4	EP500/4	EP630/5
Vitesse de défilement	3,5m/s	3,7m/s	3,7m/s	3,75m/s
Diamètre du tambour	Ø300mm	Ø500mm	Ø500mm	Ø640mm
Vitesse de rotation	223t/mn	142t/mn	142t/mn	112t/mn
Volume des godets mini / maxi	0,5/0,68l	0,9/1,29l	2,4/3,08l	5,86/7,6l
Épaisseur des godets	1,5mm	1,5mm	2,0mm	2,5mm
Densité linéaire des godets	6 ou 10/m	8,5/m	7/m	6/m
Épaisseur d'acier en tête et en pied	2,0mm	3,0mm	3,0mm	3 et 4mm
Épaisseur d'acier des fûts	1,5mm	1,5mm	2,0mm	2mm

Cotes



	A	B	C	D	E	F	G	H	I	J	K	L
TG-53	960	740	800	180x180	180	180	920	850	60	Ø200	980	740
TG-54	1 292	1 041	1 086	240x240	240	240	1 150	1 062	60	Ø250	1 210	1 090
TG-55	1 292	1 041	1 086	300x300	240	300	1 150	1 062	60	Ø300	1 210	1 090
TG-300	1 820	1 200	1 250	400x400	300	558	1 235	1 230	60	Ø400	1 250	1 350

	M										N
	2,2kW	3,0kW	4,0kW	5,5kW	7,5kW	11,0kW	15,0kW	18,5kW	22,0kW	30,0kW	

TG53	500	555	595	635								290
TG54		625	675	715	790	835						384
TG55		625	675	715	790	835	955					440
TG-300					300	300	300	300	350	350	350	705

2014-07