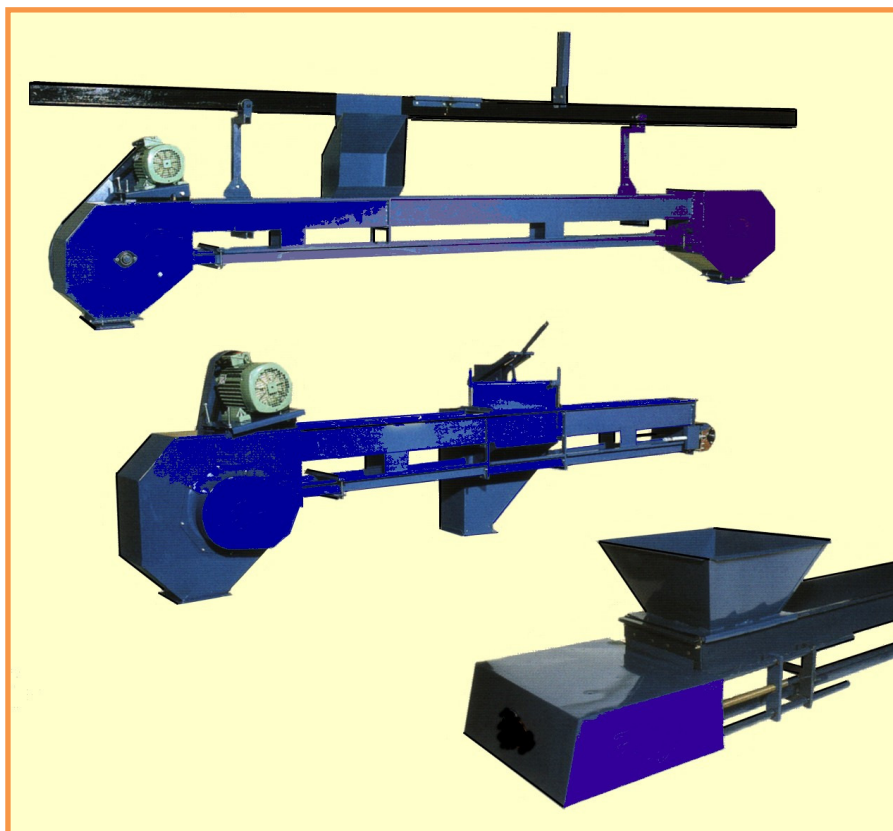


# SKANDIMEX

## CONVOYEURS à BANDE 25 à 50 t/h



Les convoyeurs à bande **CB-19V** sont destinés à transporter grains et produits en vrac

bande de 152 mm de largeur  
débit 25 ou 50 tonnes à l'heure

longueur de convoyage jusqu'à 51 mètres

convoyage à l'horizontale ou légèrement incliné (jusqu'à 6°)

tête motrice avec moteur électrique et transmission par poulies/courroies sous carter ou réducteur

extensions avec bande transporteuse en longueurs de 0,5 / 1,0 / 1,25 / 2,0 / 2,5 mètres

dispositif de tension **type A** : transport dans un seul sens (vers la station motrice) avec une entrée et une sortie

dispositif de tension **type B** : transport dans les deux sens avec 2 sorties

### en option

un ou plusieurs chariots de déversement pré-positionnés déversant à gauche ou à droite.

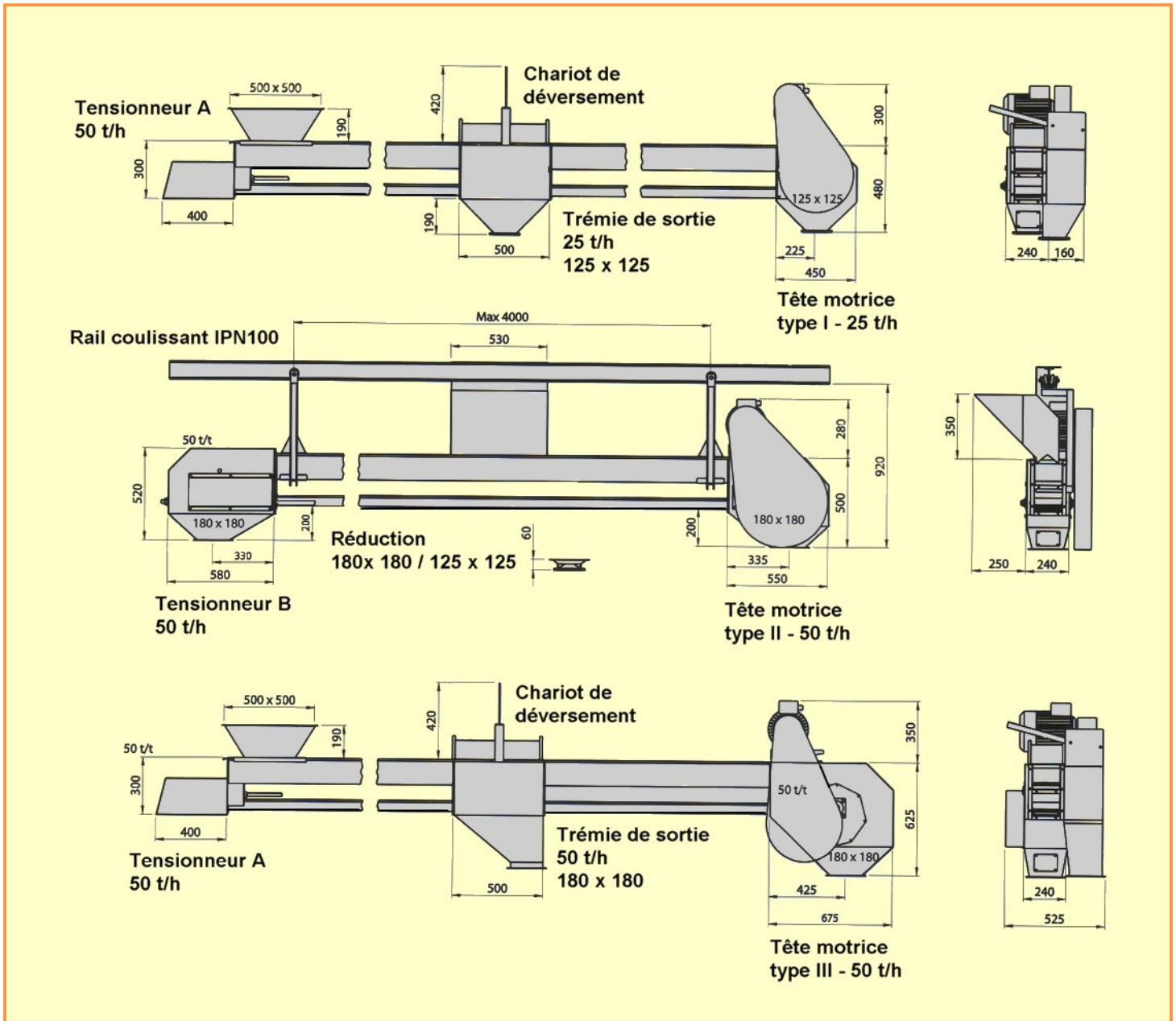
version suspendue déplaçable le long d'un rail

modèles	débit	puissance / longueur						
		1,1 kW	1,5 kW	2,2 kW	3,0 kW	4,0 kW	5,5 kW	7,5 kW
▼ <b>CB-19V-25</b>	25 t/h	≤ 7 m	8 à 11 m	12 à 16 m	17 à 26 m	27 à 39 m	40 à 51 m	
<b>CB-19V-50</b>	40/50 t/h		≤ 6 m	7 à 10 m	11 à 16 m	17 à 23 m	24 à 37 m	38 à 51 m

modèles	tête motrice			poids tensionneur		extension 1 m
	I	II	III	type A	type B	
<b>CB-19V-25</b>	36 kg	50 kg	75 kg	9 kg	28 kg	17 kg
<b>CB-19V-50</b>	36 kg	50 kg	75 kg	9 kg	28 kg	17 kg

# SKANDIMEX

## CONVOYEURS à BANDE 25 à 50 t/h



Chariot de déversement ►

