

# SKANDIMEX

## BROYEURS à MARTEAUX

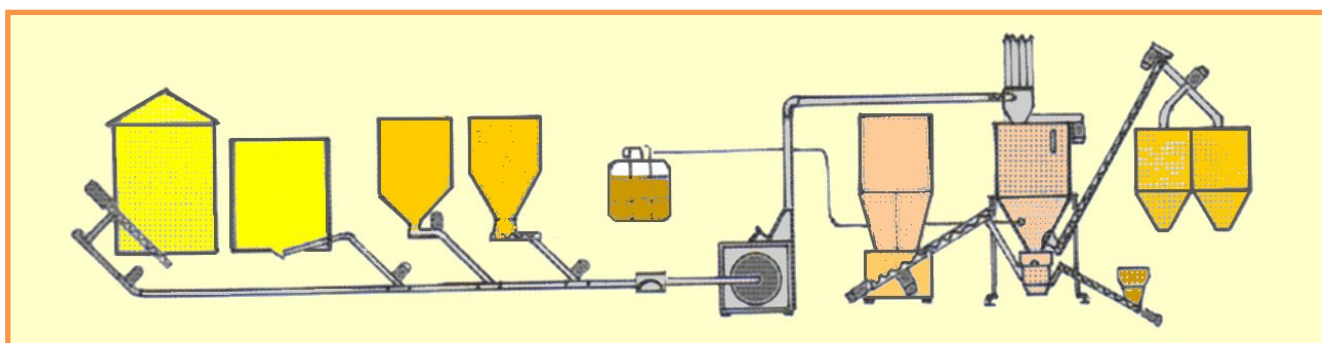
à entraînement électrique

ASPIRANT - REFOULANTS

pour céréales, maïs, colza, soja, riz, grains et produits divers secs  
une gamme performante : de 600 kilos à plus de 2 tonnes à l'heure

### ■ Principe de fonctionnement :

- le broyeur crée lui-même une dépression en amont et une surpression en aval
- l'alimentation des matières premières se fait par aspiration dans un tas ou sous une trémie
- la reprise du produit broyé se fait par refoulement pneumatique dans une tuyauterie



### ■ Caractéristiques communes :

- admission centrale des matières premières
- rotor usiné à accouplement direct
- hélice de ventilation montée sur l'axe central
- entraînement par moteur électrique à bride type B5-3000t/mn
- grille circulaire à serrage fileté
- panneau frontal amovible pour un échange facile des pièces d'usure (grille et marteaux)
- support sur plots anti-vibratoires

### ■ La gamme Skandimex de broyeurs aspirant-refoulants :

modèle ▼	moteur puissance	débit (a)			aspiration		refoulement		filtration	marteaux	poids
	kW	orge kg/h	blé maïs kg/h	avoine colza kg/h	distance maxi m	tuyauterie Ø mm	distance maxi m	tuyauterie Ø mm	surface nécessaire m <sup>2</sup>	nombre	kg
GM-2	7,5	700	850	600	10	89	20	89	8	20	194
	9,0	1.000	1.200	800							208
GM-4	7,5	750	900	650	20	89	50	89	12	20	196
	9,0	1.050	1.250	850							210
VG-16	7,5	800	1.050	700	20	89	40	89	12	16	204
	9,0	1.100	1.300	900							220
VG-28	11,0	1.200	1.600	1.000	30	89	70	102	16	28	280
	15,0	1.500	2.000	1.300							294
	18,5	1.700	2.200	1.500							310

(a) variable en fonction du produit, de son humidité, de la finesse de la mouture et des distances d'aspiration et de refoulement

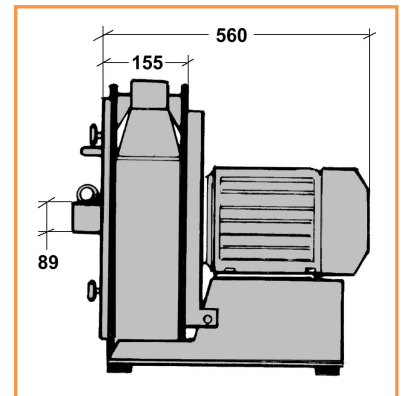
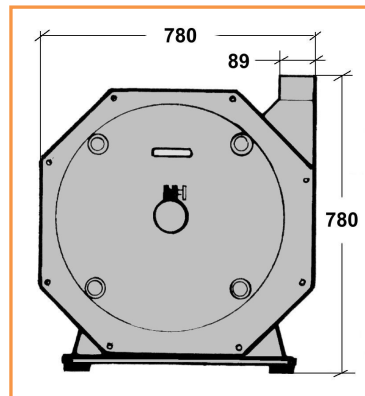
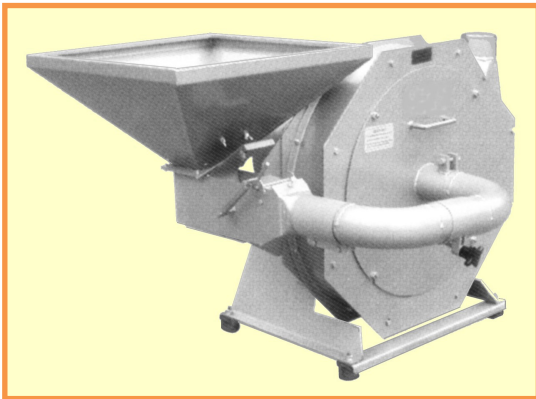
# SKANDIMEX

## BROYEURS à MARTEAUX

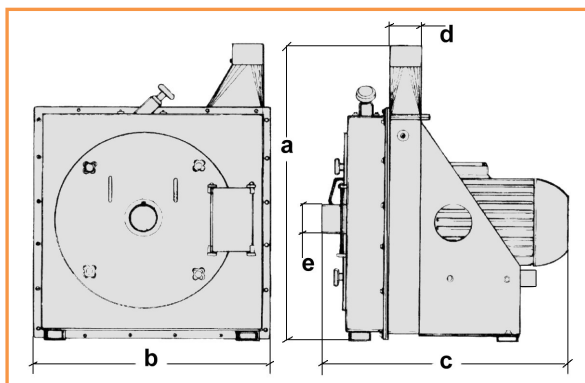
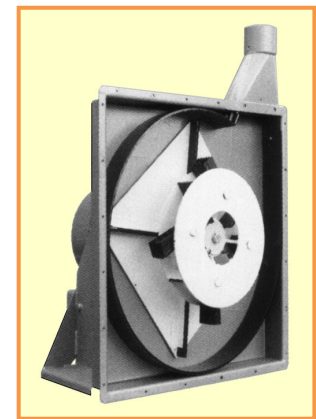
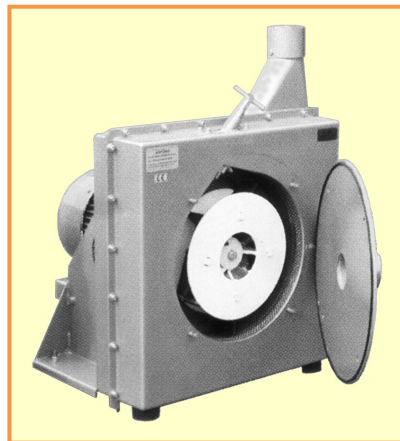
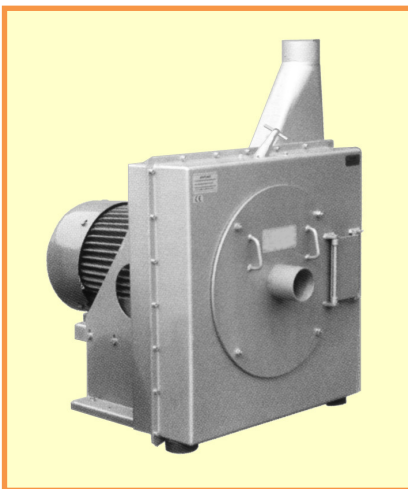
à entraînement électrique

ASPIRANT - REFOULANTS

### ■ Broyeurs GM-2 et GM-4



### ■ Broyeurs VG-16 et VG-28



	VG-16	VG-28
a	940	1 020
b	690	780
c	860	970
d	89	102
e	89	89

cotes en mm

2014-04